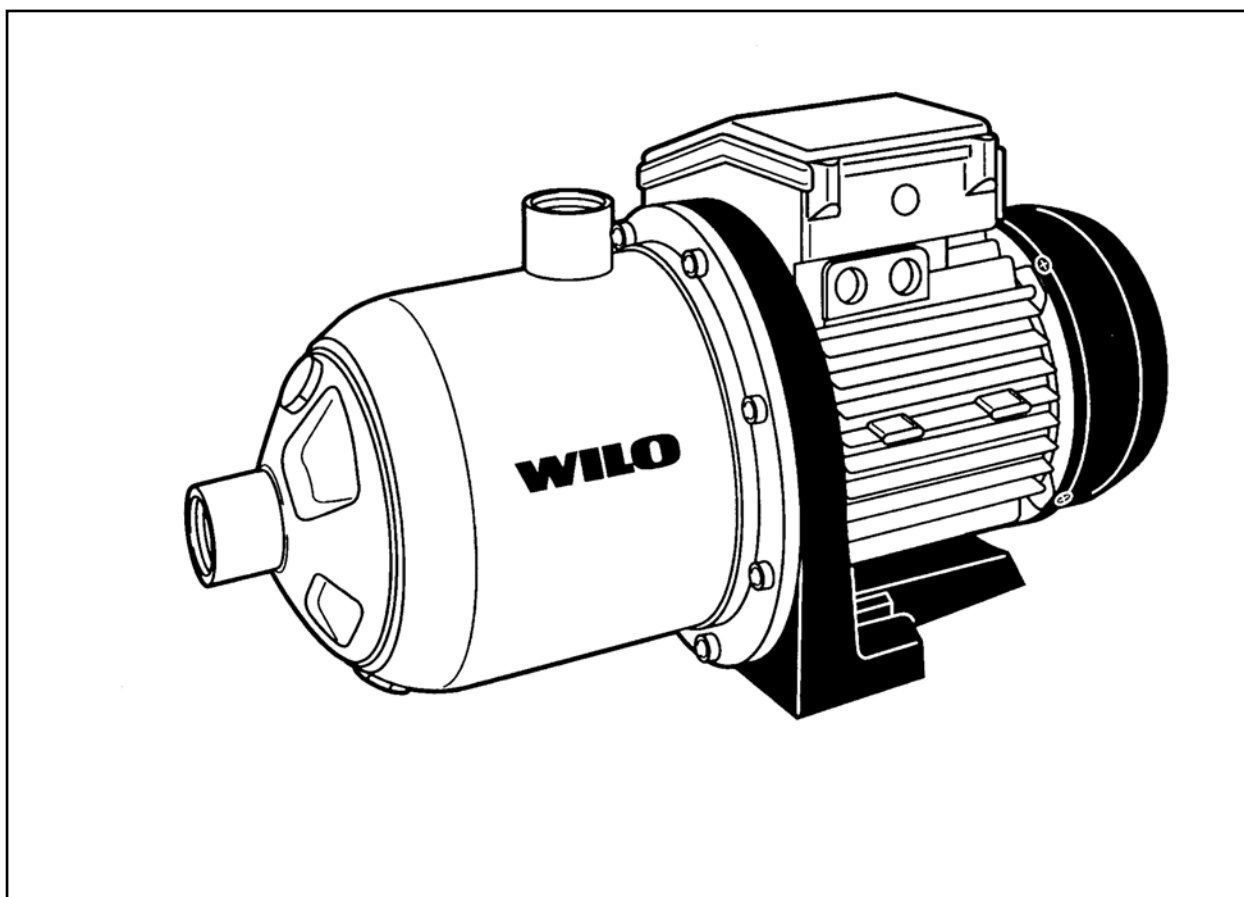


Wilo-Multipress Тип: MP ...



Возможны технические изменения!

Содержание:

1. Общие положения
 - 1.1. Область применения
 - 1.2. Технические данные
2. Техника безопасности
3. Транспортировка и хранение
4. Описание изделия и принадлежностей
 - 4.1. Описание насоса
 - 4.2. Объем поставки
 - 4.3. Принадлежности
5. Установка и монтаж
 - 5.1. Монтаж
 - 5.2. Электрическое подключение
 - 5.3. Работа с использованием частотного преобразователя
6. Ввод в эксплуатацию
7. Обслуживание
8. Неисправности, причины, устранение

1. Общие положения

Монтаж и ввод насоса в эксплуатацию должны производиться только квалифицированным персоналом

1.1. Область применения

Насос может использоваться для перекачивания питьевой, технической воды, воды для систем отопления, конденсата, водогликолиевых смесей с содержанием в них гликоля до 35%, а также для перекачивания других маловязких сред, не содержащих добавок масел минерального происхождения, а также жидкостей свободных от абразивных и длинноволокнистых включений.

Главными областями применения являются установки водоснабжения и водонапорные установки, системы питания котлов, промышленные циркуляционные системы в технологическом оборудовании, контуры водяного охлаждения, системы пожаротушения, а также моечные и поливочные установки.

1.2. Технические данные

1.2.1. Подключение и данные по мощности

| | |
|--|------------------------------------|
| Однофазный ток: | 1 ~ 220 V ($\pm 10\%$) 50 Hz или |
| Трёхфазный ток: | 3 ~ 230/400V ($\pm 10\%$) 50 Hz; |
| Мощность мотора: | смотри типовую табличку, |
| Максимальный ток: | смотри типовую табличку, |
| Температура перекачиваемой среды: | от +5°C до +35°C, |
| Максимально допустимое рабочее давление: | 10 атм., |
| Макс. допустимое давление во всасывающем трубопроводе: | 6 атм., |
| Максимальная температура окружающей среды: | 40°C, |
| Класс защиты: | IP 54. |

Поставка насосов, рассчитанных на другое напряжение или частоту, а также выполненных из других материалов производится специально, либо по заказу.

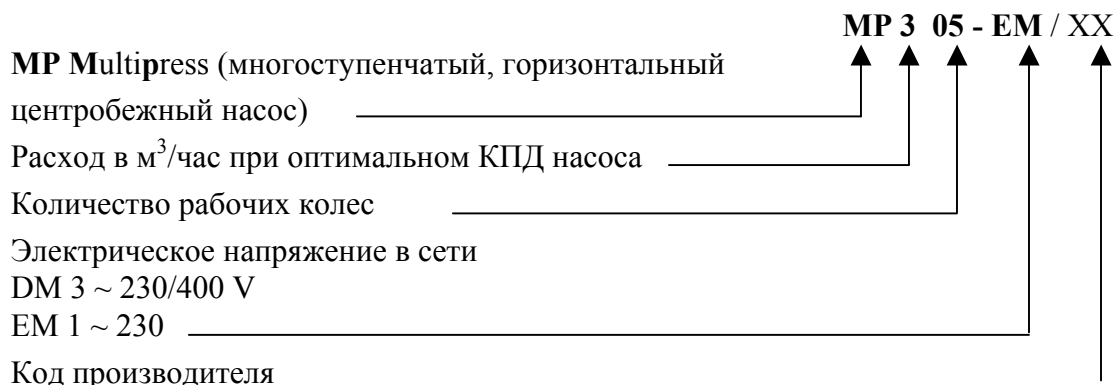
При перекачивании вязких сред (например, водогликолиевых смесей) параметры насоса должны быть отрегулированы в соответствии с более высокой вязкостью среды.

Применять только высококачественные добавки со свойствами антикоррозийной защиты, соблюдая указания производителя. Габариты: смотри таблицу и габаритный чертеж 3.

| MP Тип | Габариты насоса, мм | | | | | | | | | |
|--------|---------------------|--------|----|-----|-----|-------|-----|----|---------|---------|
| | H | | H1 | L | L1 | L3 | D1 | D2 | D3 | |
| | 1~230V | 3~400V | | | | | | | 1~230V | 3~400V |
| 303 | 216 | - | 90 | 375 | 205 | 109,5 | R1 | R1 | PG 13,5 | - |
| 304 | 216 | 216 | 90 | 423 | 253 | 157,5 | R1 | R1 | PG 13,5 | PG 11 |
| 305 | 216 | 192 | 90 | 423 | 253 | 157,5 | R1 | R1 | PG 13,5 | PG 11 |
| 603 | 216 | 192 | 90 | 375 | 205 | 109,5 | R1¼ | R1 | PG 13,5 | PG 11 |
| 604 | 216 | 192 | 90 | 423 | 253 | 157,5 | R1¼ | R1 | PG 13,5 | PG 11 |
| 605 | 224 | 206 | 90 | 448 | 253 | 157,5 | R1¼ | R1 | PG 13,5 | PG 13,5 |

При заказе запасных частей, необходимо указать все данные, указанные в табличке насоса.

1.2.2. Обозначение



2. Техника безопасности

Настоящая инструкция содержит основные указания, которые должны соблюдаться при монтаже и эксплуатации. Перед монтажом и пуском в эксплуатацию она обязательно должна быть изучена монтажным и обслуживающим персоналом.

Необходимо выполнять не только те требования по безопасности, которые изложены в этом разделе, но и те, которые имеются в следующих разделах.

2.1. Условные обозначения в инструкции по эксплуатации

Те правила безопасности, несоблюдение которых может подвергнуть опасности человеческую жизнь, обозначены символом в виде треугольника, который является универсальным знаком для обозначения опасности:



символ указывает на наличие высокого электрического напряжения:



Те правила техники безопасности, несоблюдение которых может вызвать повреждение насоса или установки и нарушить их нормальное функционирование, обозначаются с помощью надписи:

ВНИМАНИЕ!

2.2. Квалификация персонала

Персонал, осуществляющей монтаж, должен иметь соответствующую квалификацию и допуск к проведения подобных работ.

2.3. Последствия несоблюдения техники безопасности

Несоблюдение правил безопасности может повлечь за собой тяжелые последствия для человека и для оборудования. Несоблюдение указаний по безопасности ведет к потере всяких прав на возмещение ущерба.

Возможные последствия:

- Отказ важных функций насоса;
- Возникновение несчастных случаев, посредством электрического или механического воздействий.

2.4. Указания по технике безопасности для пользователя

Для предотвращения несчастных случаев необходимо соблюдать правила эксплуатации энергоустановок и правила техники безопасности (охраны труда) при эксплуатации энергоустановок. Опасность поражения электрическим током следует полностью исключить. Необходимо соблюдать все требования компетентных организаций, а также местных предприятий, осуществляющих распределение электроэнергии.

2.5. Техника безопасности при проведении проверочных и монтажных работ

Все проверочные и монтажные работы должны проводиться квалифицированным в этой области персоналом, который детально и тщательно изучил инструкцию по монтажу и эксплуатации данного насоса. Монтаж и детальная проверка насосов (установок) может производиться только при отключенном от сети насосе.

Категорически запрещено производить какие-либо проверки при работающем насосе.

2.6. Самовольная переделка или изготовление запасных частей

Любые работы по переделке насоса или установки разрешается производить только после согласования с фирмой-производителем. Оригинальные запасные части и авторизованные производителем комплектующие служат для обеспечения безопасности и надежности. Использование других деталей исключает возможность гарантийной рекламации в случаях причинения какого-либо ущерба.

2.7. Недопустимые способы эксплуатации

Работоспособность и безопасность поставляемого насоса (установки) гарантируется только при полном соблюдении требований раздела 1 настоящего руководства.

Допустимые пределы установленные в каталоге и инструкции по эксплуатации ни в коем случае не должны быть нарушены.

3. Транспортировка и хранение

ВНИМАНИЕ! При транспортировке и хранении необходимо защищать насос от воздействия влаги, мороза и механических повреждений.

4. Описание изделия и принадлежностей

4.1. Описание насоса (рис. 1)

Насос представляет собой многоступенчатый (3-5 ступеней) нормально всасывающий горизонтальный центробежный насос высокого давления в блочном исполнении с горизонтальным всасывающим (поз. 1) и вертикальным напорным (поз. 2) патрубками. Гидравлическая часть состоит из соответствующего числа направляющих аппаратов (поз. 5) и рабочих колес (поз. 6). Рабочие колеса смонтированы на едином валу (поз. 7) мотора и рабочего колеса. Корпус, в который заключена гидравлическая часть насоса, обеспечивает эффективную герметизацию в процессе эксплуатации (поз.8). Все соприкасающиеся с рабочей жидкостью части насоса, такие как направляющие аппараты и рабочие колеса, выполнены из пластика, а корпус изготовлен из хромоникелевой стали. Вал в корпусе насоса уплотнен через скользящее торцевое уплотнение (поз. 9).

Однофазные двигатели переменного тока оснащены устройством термической защиты. Данное устройство отключает мотор, если температура обмоток мотора превысит допустимое значение и автоматически включает мотор после его охлаждения.

Защита насоса от работы на сухом ходе. Насос, а в особенности скользящее торцевое уплотнение, не должны работать без воды в режиме сухого хода. Для того чтобы насос не работал в режиме сухого хода, следует использовать оборудование, входящие в комплект дополнительных принадлежностей фирмы Wilo.

Число оборотов насоса может регулироваться, если он подсоединен к преобразователю частоты и фильтру (смотри абзац 5.3.)

4.2. Объем поставки

- Насос с однофазным (EM – исполнение) или трехфазном (DM) двигателем,
- Инструкция по монтажу и эксплуатации.

4.3. Принадлежности

Следующие принадлежности заказываются отдельно:

- Прибор автоматического управления WV\COL с соответствующими принадлежностями
- Прибор автоматического управления CO-ER с соответствующими принадлежностями
- Устройство защиты от сухого хода:
 - комплект WMS для прямого подключения к питающему трубопроводу
 - поплавковый выключатель WAEK 65 с выключателем малой мощности (только для EM исполнения)
 - поплавковый выключатель WA 65
 - SK 277 с тремя погружными электродами
- Реле давления WVA,
- Прибор контроля давления и расхода Wilo-Fluidcontrol (EK)
- Включение / выключение установки:
 - поплавковый выключатель WA 65
 - поплавковый выключатель WAOEK 65 с выключателем малой мощности (только для EM исполнения)

5. Установка и монтаж

5.1. Монтаж

На рисунке 2 показана типичная схема установки и монтажа насоса. Указания по монтажу и установке, которые следует учитывать при данном способе эксплуатации насоса следующие:

- К монтажу следует приступать только после завершения всех сварочных и паяльных работ, а также после того, как была проведена промывка системы трубопроводов. Наличие в трубопроводах инородных частиц и грязи может привести к отказу насоса.
- Насос следует устанавливать в сухом месте, защищенном от мороза.
- Следует предусмотреть место для проведения планового технического обслуживания.
- Воздухозаборник вентилятора двигателя должен оставаться открытым. Минимальное расстояние от стены до крышки вентилятора не должно быть менее 0,3 м.
- Насос устанавливать на ровной горизонтальной поверхности.
- Крепление насоса осуществляется с помощью двух болтов диаметром 8 мм на виброгасящем основании или фундаменте. Резинометаллические прокладки могут использоваться, чтобы погасить вибрацию от работы насосов.

- В целях обеспечения свободного доступа к винту опорожнения насоса, он должен располагаться на высоте не ниже 20 мм от уровня пола или основания.
- Перед и за насосом должна быть встроена запорная арматура (поз. 1) для облегчения замены насоса или упрощения проведения его технического обслуживания.
- Непосредственно за напорным патрубком насоса должен быть смонтирован обратный клапан (поз. 2).
- Питающий и напорный трубопроводы должны быть подключены к насосу без напряжений. Для того чтобы после подключения трубопроводов их вибрации были бы минимальными, могут быть использованы гибкие переходники или компенсаторы. Трубу следует укрепить, чтобы на насос не передавалась нагрузка от ее веса.
- Для защиты скользящего торцевого уплотнения насоса Покупатель должен принять соответствующие меры, чтобы предотвратить работу насоса в условиях нехватки воды и вызываемого этим сухого хода. Для достижения такой защиты, фирма Wilo предлагает различные принадлежности.
- В целях предотвращения повреждения насоса из-за попадания в него грязи, на питающем трубопроводе перед насосом должен быть установлен фильтр (поз. 5, размер ячейки 1 мм).

5.2. Электрическое подключение



Электрическое подключение должно производиться квалифицированным электриком, который допущен к проведению подобного вида работ и обязан соблюдать действующие в этой области правила.

- Электрическое питание насоса должно осуществляться от стационарной линии электроснабжения с помощью штекерного устройства или многополюсного выключателя с минимальным зазором контактов 3 мм и соответствовать действующим требованиям (например, в Германии это требования, описанные в части 1 стандарта VDE 0730).
 - Необходимо проверить вид тока и напряжение в сети.
 - Необходимо, чтобы параметры электрического подключения соответствовали данным, приведенным на фирменной пластине или щитке.
 - Необходимо обеспечить заземление.
 - Сетевой предохранитель: 10 А плавкий.
 - В целях защиты от перегрузки трехфазные двигатели должны быть дополнительно оборудованы автоматом защиты двигателя, номинальный ток которого должен соответствовать данным, приведенным на фирменной табличке.
- Однофазные моторы переменного тока имеют встроенную заводскую термическую защиту, которая отключает насос, если температура обмоток превышает допустимую и автоматически включает насос после их охлаждения.
- Чтобы защитить от влажности и обеспечить плотный обхват силового кабеля, он должен быть достаточного внешнего диаметра (например, H 05 W-F 3/4 G 1,5).
 - Электрическое подключение должно производиться в клеммной коробке насоса в соответствии с электросхемами для трехфазного или однофазного токов (смотри также рисунок 4).

- Силовой кабель следует проложить таким образом, чтобы он ни в коем случае не соприкасался с трубопроводом, корпусом насоса и мотора.



В случае необходимости, следует предусмотреть возможность установки автоматического выключателя (FI-выключатель), срабатывающего при появлении тока утечки.

5.3. Работа с использованием частотного преобразователя

С помощью частотного преобразователя можно регулировать число оборотов насоса. Диапазон настройки может составлять: $40\% n_{Nom} \leq n \leq 100\% n_{Nom}$.

Указания по подключению и эксплуатации частотного преобразователя приводятся в Инструкции по установке и эксплуатации частотного преобразователя.

Необходимо избегать любой перегрузки обмоток двигателя, что может привести к возникновению повреждений и повышению уровня шума. По этой причине при использовании частотного преобразователя скорость возрастания напряжения не должна превышать $500 \text{ V}/\mu\text{s}$, а пики напряжения $\dot{u} > 650 \text{ V}$. Если значения скорости возрастания напряжения и пиков напряжения превышают предельные, между частотным преобразователем и двигателем необходимо установить фильтр двигателя LC. Конструкция фильтра должна быть определена производителем частотного преобразователя и/или фильтра.

Регулирующие устройства с частотными преобразователями, поставляемые фирмой Wilo, уже имеют встроенные фильтры.

6. Ввод в эксплуатацию

- Необходимо проверить уровень воды в резервуаре, а также давление на входе в насос.

ВНИМАНИЕ! Запрещается эксплуатация насоса в режиме сухого хода. Сухой ход приводит к разрушению скользящего торцевого уплотнения

- Проверка направления вращения (только для трехфазных моторов) выполняется в следующей последовательности: включив мотор на короткое время, проверить, совпадает ли направление вращения насоса со стрелкой на корпусе насоса. В случае, если насос вращается не в том направлении, поменять местами две фазы в клеммной коробке насоса.

- Только для трехфазных моторов: выставить устройство защиты двигателя на номинальный ток в соответствии с фирменной таблицей или шильдиком.

- Поплавковый выключатель или электроды для защиты насоса от сухого хода (если таковые имеются) расположить таким образом, чтобы насос отключался, если вода опустится до такого уровня, который может привести к всасыванию воздуха.

- Открыть запорный вентиль со стороны всасывания, открыть винт для выпуска воздуха (рис. 1 и 2, поз. 3) и держать его открытым до тех пор, пока из него не выйдет воздух и не потечет вода. Закрыть винт для выпуска воздуха. Открыть запорный вентиль со стороны нагнетания и включить насос.



В зависимости от температуры перекачиваемой среды и давления в системе, полное открытие винта для выпуска воздуха может привести к выбросу из него горячей перекачиваемой среды в жидком или газообразном состоянии или к удару от струи воды под высоким давлением. Вследствие этого существует опасность получить травмы и ожоги.



В зависимости от режима эксплуатации насоса или установки в целом, двигатель и насос могут быть очень горячими.

При касании насоса и двигателя существует опасность получить ожоги!

ВНИМАНИЕ!

Запрещается эксплуатировать насос при нулевой подаче более 10 минут. При постоянной эксплуатации насоса мы рекомендуем следить за тем, чтобы его расход составлял не менее 10% от номинальной величины.

7. Обслуживание



Перед проведением работ по техническому обслуживанию отключить насос от электросети и принять меры по предотвращению несанкционированного включения!

- Насос практически не требует проведения технического обслуживания. Срок его службы зависит от условий эксплуатации и от этого может быть разным по продолжительности. Мы рекомендуем один раз в полгода проводить визуальный контроль насоса на предмет обнаружения утечек и необычных вибраций.
- В начальный период эксплуатации допускается незначительное капание через скользящее торцевое уплотнение. Если наблюдается сильная течь через торцевое уплотнение, что является следствием сильного его износа, оно должно быть заменено. Замена производится только квалифицированным специалистом.
- Увеличивающийся шум от подшипников или растущая вибрация при работе насоса указывает на износ подшипников. При этом требуется их замена, которую должен проводить только квалифицированный специалист.
- Перед проведением работ по техническому обслуживанию, установку следует отключить от источника напряжения и принять меры по предотвращению несанкционированного включения насоса. Запрещается проводить какие-либо работы на работающем насосе.
- Если насос установлен не в морозозащищенном месте или если его планируется надолго вывести из эксплуатации, насос и трубопроводы следует опорожнить в холодное время года. Опорожнение насоса производится при открытии винта опорожнения (рис. 1 и 2, поз. 4). Питающий трубопровод опорожняется через винт для выпуска воздуха, а напорный - через сливное отверстие.

8. Неисправности, причины, устранение

| Неисправность | Причина | Устранение |
|--|---|--|
| Насос не работает | Отсутствует электропитание | Проверить предохранители, поплавковые выключатели и кабель |
| | Сработало защитное устройство мотора | Устранить причину перегрузки мотора |
| Насос работает, но не перекачивает жидкость | Неправильное направление вращения двигателя | Поменять местами две фазы |
| | Трубопроводы или насос заблокированы посторонними предметами | Проверить и прочистить трубопроводы и насос |
| | Воздух во всасывающем трубопроводе | Обеспечить герметичность всасывающего трубопровода |
| | Слишком узкий всасывающий трубопровод | Установить всасывающей трубопровод большего диаметра |
| Насос производит нагнетание нерегулярно | Слишком большая высота всасывания | Установить насос на более низком уровне |
| Недостаточный напор на выходе насоса | Неправильный выбор насосов | Установить более мощный насос |
| | Неправильно выбрано направление вращения | Переменить местами 2 фазы подсоединения к электрической сети |
| | Наличие помех во всасывающем трубопроводе | Прочистить фильтр и всасывающий трубопровод |
| | Вентиль недостаточно открыт | Открыть вентиль |
| | Насос блокируется посторонними предметами | Удалить все посторонние предметы. |
| Насос вибрирует | В насосе присутствуют посторонние предметы | Удалить из насоса инородные предметы |
| | Насос недостаточно хорошо зафиксирован на основании | Лучше затянуть фундаментные болты |
| | Основание недостаточно массивно для насоса | Установить насос на более массивное основание |
| Мотор перегревается и срабатывает устройство защиты мотора | Недостаточное напряжение | Проверить напряжение |
| | Работа насоса затруднена вследствие наличия в нем инородных тел или повреждения подшипников | Прочистить насос, обратиться в сервисную службу, чтобы отремонтировать насос |
| | Слишком высокая температура окружающей среды | Обеспечить достаточное охлаждение помещения |

Если Вы не можете устранить неисправность собственными силами, обращайтесь в ближайшее предприятие сервиса фирмы WILO.

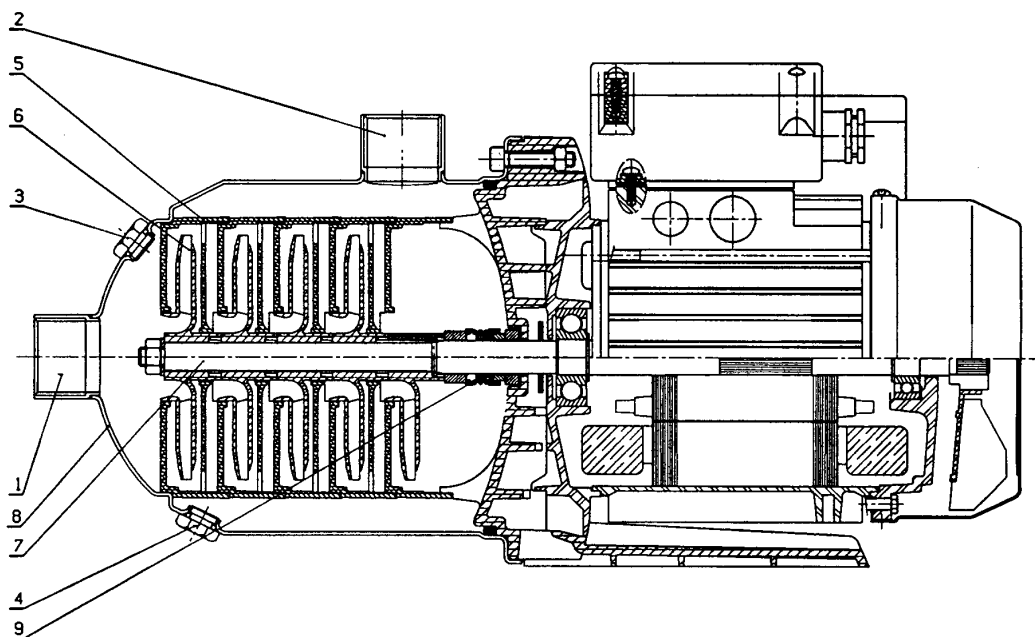


РИС. 1

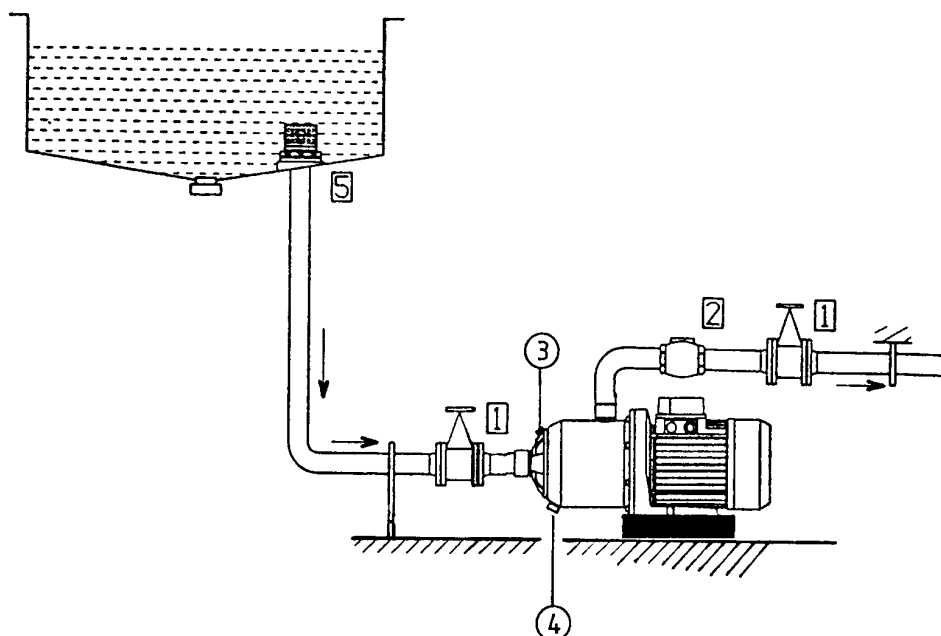


РИС. 2

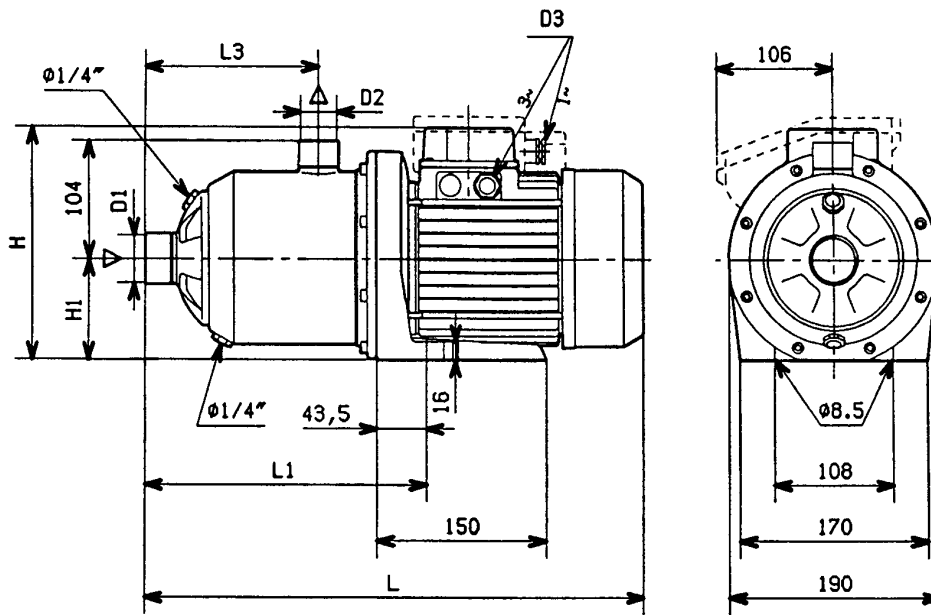


РИС. 3

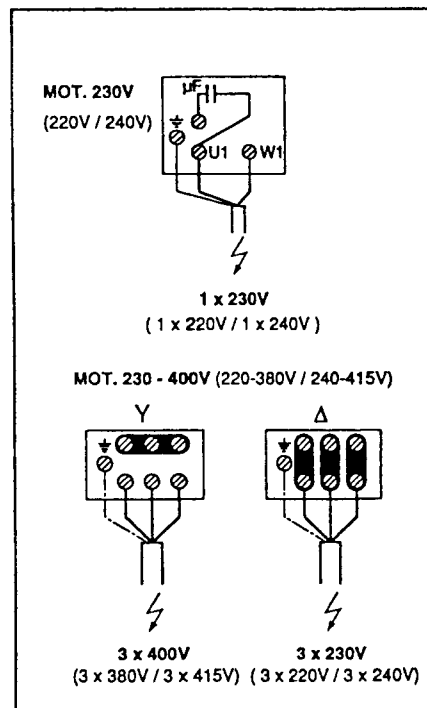


РИС. 4

ПАСПОРТ / ГАРАНТИЙНЫЙ ТАЛОН

Наименование изделия: WILO-MULTIPRESS MP

Назначение: Нормальнонасосывающий насос

Изготовитель: WILO AG D-44263, Dortmund, Nortkirchenstr. 100, Германия

Арт - номер изделия _____ / _____

Сер. номер _____

Импортер: ООО «ВИЛО РУС», 129110, Москва, пр. Мира, д. 68, стр. 3

Сертификат соответствия: РОСС DE.АИ50.В01826

ГОСТ Р МЭК 60335-2-51-2000, ГОСТ Р 51318.14.1-99,

ГОСТ Р 51318.14.2-99, ГОСТ Р 51317.3.2-99, ГОСТ Р 51317.3.3-99

Описание изделия: подробная информация указана в каталоге и на фирменной табличке изделия

Срок службы: _____

Дата продажи: _____

Название, адрес торгующей организации: _____



АИ50

Печать торгующей организации, подпись продавца: _____

Внимание: Гарантийный талон действителен в том случае, если он правильно заполнен: имеется дата продажи, печать и адрес продавца, указаны артикул и серийный номер изделия.

1. **ООО «ВИЛО РУС»** осуществляет гарантийное обслуживание на всей территории Российской Федерации через авторизованные Сервис-центры. Гарантийное обслуживание включает в себя бесплатный ремонт или, при невозможности ремонта, замену насосного оборудования, поставленного **ООО «ВИЛО РУС»** в Россию. Гарантийный срок исчисляется от даты продажи оборудования, которая подтверждается печатью и соответствующей записью Продавца в Гарантийном талоне. Гарантийный срок на насосы составляет - 24 месяца, приборы автоматики и управления - 12 месяцев, запасные части - 6 месяцев.
2. Все узлы и компоненты, являющиеся частью заявленного на гарантийный ремонт оборудования, замененные в течение гарантийного срока, наследуют гарантийный срок и условия гарантийного обслуживания в целом, т.е. ни на данные узлы и компоненты, ни на данное оборудование в целом не предусматривается продление гарантийного срока.
3. На все виды промышленного оборудования **ООО «ВИЛО РУС»** для проведения пусконаладочных работ, рекомендует привлекать обученных специалистов Сервис-центров и Сервис-партнеров на договорной основе.
4. Гарантийное обслуживание не производится в следующих случаях:
 - Нарушение требований, изложенных в «Инструкции по монтажу и эксплуатации»;
 - При отсутствии оригинала правильно заполненного гарантийного талона, при несоответствии сведений в гарантийном талоне учетным параметрам изделия (наименование, серийный номер, дата и место продажи), при невозможности однозначной идентификации изделия, при наличии в гарантийном талоне незавершенных исправлений, при истечении гарантийного срока;
 - При отсутствии документов подтверждающих покупку изделия (накладной, чека);
 - При повреждении, перенесении, отсутствии, не читаемости серийных номеров на табличках оборудования;
 - Если заявленная неисправность не может быть продемонстрирована;
 - Если нормальная работа оборудования может быть восстановлена его надлежащей настройкой и регулировкой, восстановлением исходной информации в доступных меню, очисткой изделия от пыли и грязи, проведением технического обслуживания изделия;
 - Если неисправность возникла вследствие попадания посторонних предметов, веществ, жидкостей, под влиянием бытовых факторов (влажность, низкая или высокая температура, пыль, животные, насекомые), невыполнение требований ГОСТ 13109-97 в сети электропитания, стихийных бедствий, недостатка технического опыта сотрудников эксплуатирующей организации или пользователя (в том числе и в плане установки и монтажа);
 - При обнаружении на изделии или внутри его следов ударов, небрежного обращения, естественного износа, постороннего вмешательства (вскрытия), механических, коррозионных и электрических повреждений, самостоятельного изменения конструкции или внешнего вида;
 - При неполной комплектности изделия, отсутствии технической документации.
 - Если неисправность возникает при сопряжении оборудования, указанного в гарантийном талоне, с иным оборудованием, самостоятельных попытках модернизации, либо из-за взаимной несовместимости изделий;
 - Если работа оборудования не отвечает субъективным представлениям, надеждам и ожиданиям покупателя;
 - Если неисправность оборудования возникла в результате использования неподходящих (неоригинальных) расходных материалов, ламп, предохранителей, прокладок, уплотнений и заменяемых частей, либо естественного износа изделий и частей с ограниченным сроком эксплуатации, а так же при использовании изделия, предназначенного для бытового использования в производственных или профессиональных целях.;
 - Использование приборов управления и защиты других производителей, не отвечающих требованиям WILO, изложенным в технической документации на оборудование, повреждения в результате неисправности или конструктивных недостатков систем, в составе которых эксплуатируется оборудование;
 - Во всех перечисленных случаях компания, осуществляющая гарантийное обслуживание оставляет за собой право требовать возмещения расходов, понесенных при диагностике, ремонте и обслуживании оборудования, исходя из действующего прейскуранта;
5. Гарантийное обслуживание не распространяется на лампы накаливания, предохранители, расходные материалы и уплотнительные прокладки.
6. Все, поставляемые изделия, являются работоспособными, комплектными и не имеют механических повреждений. Если в течение пяти дней со дня покупки, покупателем не были предъявлены претензии по комплектации товара, внешнему виду, наличию механических повреждений, то в дальнейшем такие претензии не принимаются.
7. **ООО «ВИЛО РУС»** не несет ответственности за возможные расходы, связанные с монтажом и демонтажом гарантийного оборудования. Настоящая гарантия, ни при каких условиях, не дает право на возмещение убытков, связанных с использованием или невозможностью использования купленного оборудования.
8. Список авторизованных центров осуществляющих гарантийное обслуживание находится на обложке Инструкции по монтажу и эксплуатации.