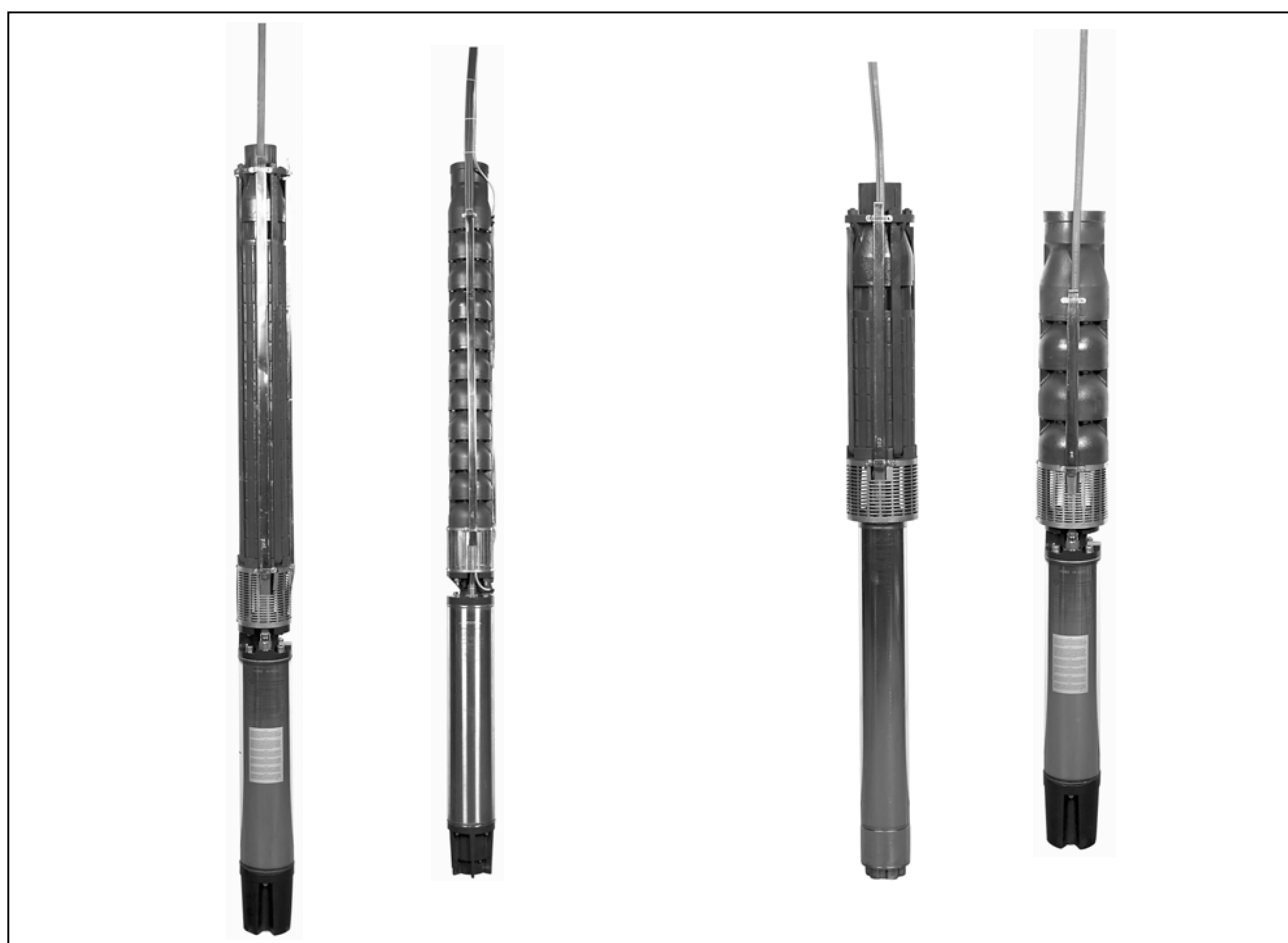


## Wilo-Sub TWU 6" - 8" - 10"



2 057 586/0411

**Мы оставляем за собой право на технические изменения!**

## **Содержание:**

- 1 Общие положения
- 1.1 Цель применения
- 1.2 Данные об изделии
- 2 Техника безопасности
- 3 Транспортировка и временное хранение
- 4 Описание изделия и принадлежностей
  - 4.1 Описание
  - 4.2 Насос
  - 4.3 Мотор
  - 4.4 Принадлежности
- 5 Монтаж / установка
  - 5.1 Монтаж
  - 5.2 Гидравлические соединения
  - 5.3 Электрические соединения
- 6 Ввод в эксплуатацию
  - 6.1 Контроль направления вращения
  - 6.2 Эксплуатация
- 7 Техническое обслуживание
- 8 Неисправности, их причины и устранение

## 1 ОБЩИЕ ПОЛОЖЕНИЯ

**Монтаж и ввод в эксплуатацию осуществляются только квалифицированным персоналом!**

### 1.1. Цель применения

Погружные насосы серии TWU предназначены для подачи грунтовых вод из скважин, колодцев, резервуаров для бытового и промышленного водоснабжения.

### 1.2 Данные об изделии

#### 1.2.1 Условные обозначения

	<b>TWU 6-35 03 - 3</b>
Погружной насос _____	↑ ↑ ↑ ↑ ↑
Номинальный диаметр насоса _____	
Мин. диаметр скважины = 6"/8"/10" _____	
Номинальная производительность Q (m <sup>3</sup> /h) _____	
Число ступеней _____	
Мощность мотора [kW] _____	

#### 1.2.2 Технические характеристики

- Диапазон температур: от +3°C до +30°C
- Макс. производительность: 320 м<sup>3</sup>/ч
- Макс. напор: 350 м
- Макс. допустимое содержание песка: 50 мг/м<sup>3</sup>
- Напорный патрубок: от 2" до 6", в зависимости от размера насоса
- Макс. глубина погружения: от 200 до 400 м, в зависимости от размера насоса

## 2 Техника безопасности

Данная инструкция содержит основные рекомендации, которые необходимо соблюдать при монтаже и эксплуатации. Кроме того, данная инструкция необходима монтажникам для выполнения монтажа и ввода в эксплуатацию, а также для пользователя. Необходимо не только соблюдать общие требования по технике безопасности, приведенные в данном разделе, но и специальные требования по технике безопасности.

### 2.1 Обозначения рекомендаций в инструкции по эксплуатации

Рекомендации по технике безопасности, содержащиеся в данной инструкции по эксплуатации, несоблюдение которых может вызвать травмы персонала, обозначаются значком



опасность поражения электрическим током обозначается значком



рекомендации по технике безопасности, несоблюдение которых может вызвать повреждение оборудования, обозначаются словом

**ВНИМАНИЕ!**

## 2.2 Квалификация персонала

Персонал, выполняющий монтаж, должен иметь соответствующую квалификацию для осуществления работ.

## 2.3 Опасности при несоблюдении рекомендаций по технике безопасности

Несоблюдение требований по технике безопасности может нанести ущерб персоналу и насосу/установке и привести к потере права на гарантийное обслуживание.

В частности, несоблюдение рекомендаций может повлечь за собой следующие опасности:

- Отказ важных функций насоса/установки,
- Угроза электрического, механического и бактериологического воздействия на персонал
- Повреждение имущества.

## 2.4 Рекомендации по технике безопасности для пользователя

Необходимо соблюдать существующие предписания для предотвращения несчастных случаев.

Опасность поражения электрическим током должна быть исключена. Необходимо соблюдать предписания VDE (Союз немецких электротехников) и местных предприятий энергоснабжения.

## 2.5 Рекомендации по технике безопасности при проверке и монтаже

Пользователь должен заботиться о том, чтобы все работы по проверке и монтажу производились авторизованным и квалифицированным персоналом, ознакомленным с данной инструкцией по монтажу и эксплуатации.

Работы с насосом/установкой можно проводить только при их полном отключении от электросети.

## 2.6 Самовольное изменение конструкции и изготовление запасных частей

Изменения в насосе/установке допустимы только после согласования с производителем. Оригинальные запасные части и авторизованные производителем принадлежности обеспечивают безопасность. Применение других деталей освобождает поставщика насоса/установки от ответственности за возникающие из-за этого последствия.

## 2.7 Недопустимые способы эксплуатации

Безопасность эксплуатации поставленного насоса/установки гарантируется только при использовании по назначению, согласно Разделу 1 данной инструкции. Приведенные в каталоге/техническом паспорте граничные значения ни в коем случае не должны выходить за указанные в них пределы.

## 3 Транспортировка и временное хранение

При доставке необходимо проверить повредилось ли оборудование при транспортировке. Если обнаружены какие-либо дефекты, то необходимо незамедлительно поставить в известность транспортную компанию.

**ВНИМАНИЕ!** При транспортировке и временном хранении насос необходимо защитить от влаги, мороза, механических повреждений и солнечных лучей.

Хранить в горизонтальном положении в местах, защищенных от ударов.

## 4 Описание изделия и принадлежностей

### 4.1. Описание (см. Рисунок 1)

- |   |                                     |
|---|-------------------------------------|
| 1 Насос Wilo-Sub 6"/8"/10"                                | 9 Подключение к сети/подача питания |
| 2 Общий погружной электрод (масса)                        | 10 Манометр                         |
| 3 Погружной электрод нехватки воды (Выкл.)                | 11 Мембранный бак                   |
| 4 Погружной электрод верхнего уровня (Вкл.)               | 12 Запорная задвижка                |
| 5 Нарастиваемый электрокабель                             | 13 Обратный клапан                  |
| 6 Динамический уровень (насос в работе)                   | 14 Кабель мотора                    |
| 7 Статический уровень (насос отключен)                    | 15 Соединение кабелей поз. 14 и 5   |
| 8 Распределительная коробка<br>(с защитой от сухого хода) |                                     |

### 4.2. Насос

- Многоступенчатый погружной насос с радиальными или диагональными рабочими колесами, в зависимости от размера насоса, для использования в скважинах диаметром 6", 8" и 10".
- со встроенным обратным клапаном.

### 4.3. Мотор

- Фланец NEMA 4", 6" и 8"
- Герметичный, статор (пропитан смолой),
- Смазка подшипников производится продуктами, не вредящими окружающей среде
- Антикоррозионные материалы (или защита благодаря антикоррозионному покрытию)

Вид защиты IP 58

Макс. количество запусков: 20/час

	Размер мотора	Характеристики мотора			
		Класс изоляции	Число оборотов [об/мин]	Вид тока	Скорость охлаждающей жидкости [см/с] *
50 Гц	4"	B	2860	3 ~ 380 В	8
	6"	F	2910		
	8"		400 В 415 В	16	
60 Гц	4"	B	3430	3 ~ 440 В	8
	6"	F	3440		
	8"		3490	460 В (по запросу: 380-230 В)	16

\* мин. скорость нагнетаемой воды для охлаждения внешнего кожуха мотора.

### 4.4. Принадлежности

Принадлежности должны заказываться отдельно:

- отключающие/регулирующие приборы (защита мотора + управление насосом)
- реле давления • узел сигнализации • редукционный клапан • поплавковый/мембранный клапан • обратный клапан • запорный клапан • манометр • предохранительный клапан • прибор защиты от сухого хода • погружные электроды • поплавковый выключатель • кабель мотора в сборе (вкл. штекер) или кабель необходимой длины (без штекера) • термоусадочные соединения для электрокабелей • стальной канат (нержавеющая сталь) • мембранный напорный бак • охлаждающая труба (нержавеющая сталь/ПВХ) • муфты для кабельного соединения • и т.д.

см. также каталог

## **5 Монтаж / установка**

Насос может эксплуатироваться по выбору в вертикальном или горизонтальном положении (в горизонтальном положении монтаж только в охлаждающей трубе). Для горизонтальной установки существует ограничение числа ступеней в зависимости от размера насоса:

- TWU 6" максимум 7 ступеней
- TWU 8" максимум 6 ступеней
- TWU 10" максимум 5 ступени

**ВНИМАНИЕ!** Из-за возникновения значительной осевой нагрузки и возможного разрушения мотора максимальный расход насоса должен быть не более указанного в таблице.

<b>Тип насоса</b>	<b>Мах. расход м<sup>3</sup>/h</b>
TWU 6-12..	16
TWU 6-18..	26
TWU 6-24..	35
TWU 6-35..	49
TWU 6-45..	79
TWU 8-42..	65
TWU 8-80..	115
TWU 8-100..	136
TWU 10-170..	240
TWU 10-250..	340

### **5.1 Монтаж**

- Скважины или насосные установки должны монтироваться/демонтироваться в соответствии с действующими техническими правилами.
- Следите, чтобы приток воды в скважину или колодец был достаточным для работы насоса.
- Насос осторожно опускается с помощью системы блоков на несущем тросе и треножнике/кране посредством канатной лебедки.
- Следите за тем, чтобы насос никогда не работал всухую, и убедитесь, что в период засухи уровень воды не опускался ниже обратного клапана (верхняя ступень).

**ВНИМАНИЕ!** В случае установки в артезианских скважинах, резервуарах, горизонтальном положении, глубоком колодце, насос должен монтироваться в охлаждающей трубе (принадлежность) для обеспечения достаточного охлаждения мотора (рис. 2, поз. А).

- Скважина должна иметь достаточный внутренний диаметр, для того, чтобы обеспечить свободное опускание насоса по всей глубине.
- Никогда не подвешивайте насос на электрическом кабеле.
- Электрическое соединение, а также удлинители кабеля мотора перед опусканием в скважину необходимо проверить.
- Окончательное монтажное положение необходимо обеспечить таким образом, чтобы насос висел на высоте, как минимум 0,30 м над дном скважины, или дном колодца (Рис. 1).
- Технические параметры установки с шильдиком насоса и мотора должны быть размещены в непосредственной близости к головке колодца, чтобы иметь постоянный доступ к техническим данным установки.
- Перед опусканием (и во время опускания в глубокие скважины) необходимо несколько раз измерить сопротивление изоляции мотора и кабеля (мин. 2 МΩ).

### 5.2 Гидравлические соединения (см. рис. 1)

- Резьбовые соединения трубы: 2" (50-60) или 2 ½" (66-76), 3" (80-90), 4" (102-114), 5" (127-140), 6" (152-165) в зависимости от размера насоса.  
При использовании гибких трубных соединений насос должен удерживаться с помощью цепи/стального троса. Для этого используются обе стальные проушины на головке насоса.  
Насосы больших размеров соединяются прямо к трубопроводам.
- Рекомендуется установить обратный клапан на напорном трубопроводе на головке скважины.
- Манометр, реле давления и запорный кран должны устанавливаться на головке скважины или колодца.

### 5.3 Электрические соединения



Электрические соединения выполняются квалифицированным персоналом по электромонтажным работам в соответствии с местными нормами.

- Проверьте имеющиеся напряжения сети.
- Применяемые кабели должны соответствовать действующим местным требованиям.

**ВНИМАНИЕ!** Для 8" мотора: соединение (поз. 15) кабелей поз. 14 и поз. 5 (рис. 1) должно размещаться выше на 0,5 м от выхода насоса и должно быть надежно герметизировано



Максимальная длина кабеля зависит от номинального тока мотора и допустимого падения напряжения по всей длине кабеля.  
Максимальная длина кабеля приведена в таблицах.

**Максимальная длина кабеля (при прямом запуске):**

Напряжение	Мотор [кВт]	Сечение кабеля [мм <sup>2</sup> ]																	
		4x1,5	4x2,5	4x4	4x6	4x10	4x16	4x25	4x35	4x50	4x70	4x95	4x120	4x150	4x185	4x240	4x300	4x400	
3 ~ 400 В 50 Гц	2,2	120	199	317	472	775	•	•	•	•	•	•	•	•	•	•	•	•	
	3	90	154	245	364	598	•	•	•	•	•	•	•	•	•	•	•	•	
	4	69	114	182	271	444	685	•	•	•	•	•	•	•	•	•	•	•	
	5,5	50	83	130	197	324	509	•	•	•	•	•	•	•	•	•	•	•	
	7,5	40	66	105	156	257	404	616	•	•	•	•	•	•	•	•	•	•	
	9,3	31	51	81	120	198	312	476	•	•	•	•	•	•	•	•	•	•	•
	11	•	45	72	107	176	278	423	577	•	•	•	•	•	•	•	•	•	•
	15	•	•	•	80	132	208	317	452	595	•	•	•	•	•	•	•	•	•
	18,5	•	•	•	65	107	168	256	348	481	645	•	•	•	•	•	•	•	•
3 ~ 380 В 60 Гц	22	•	•	•	•	90	142	215	295	407	545	704	•	•	•	•	•	•	
	30	•	•	•	•	•	108	164	223	306	408	522	622	•	•	•	•	•	
	37	•	•	•	•	•	86	131	179	248	335	434	524	623	•	•	•	•	
	45	•	•	•	•	•	•	112	152	209	279	358	426	502	580	•	•	•	
	55	•	•	•	•	•	•	93	124	170	228	293	351	414	481	571	•	•	
	75	•	•	•	•	•	•	•	93	129	173	223	267	316	367	437	500	583	•
	93	•	•	•	•	•	•	•	•	99	134	172	205	241	279	330	375	433	•
	110	•	•	•	•	•	•	•	•	•	113	145	174	205	237	281	320	370	•
	132	•	•	•	•	•	•	•	•	•	•	128	150	175	195	235	285	330	•
150	•	•	•	•	•	•	•	•	•	•	112	132	154	172	207	251	291	•	

**Максимальная длина кабеля (при запуске звезда-треугольник):**

Напряжение	Мотор [кВт]	Сечение кабеля [мм <sup>2</sup> ]																	
		4x1,5	4x2,5	4x4	4x6	4x10	4x16	4x25	4x35	4x50	4x70	4x95	4x120	4x150	4x185	4x240	4x300	4x400	
3 ~ 400 В 50 Гц	2,2	180	299	476	708	1163	•	•	•	•	•	•	•	•	•	•	•	•	
	3	135	231	368	546	897	•	•	•	•	•	•	•	•	•	•	•	•	
	4	104	171	273	407	666	1028	•	•	•	•	•	•	•	•	•	•	•	
	5,5	75	125	195	296	486	764	•	•	•	•	•	•	•	•	•	•	•	
	7,5	60	99	158	234	386	606	924	•	•	•	•	•	•	•	•	•	•	
	9,3	47	77	122	180	297	468	714	•	•	•	•	•	•	•	•	•	•	•
	11	•	68	108	161	264	417	635	866	•	•	•	•	•	•	•	•	•	•
	15	•	•	•	120	198	312	476	678	893	•	•	•	•	•	•	•	•	•
	18,5	•	•	•	98	161	252	384	522	722	968	•	•	•	•	•	•	•	•
3 ~ 380 В 60 Гц	22	•	•	•	•	135	213	323	443	611	818	1056	•	•	•	•	•	•	
	30	•	•	•	•	•	162	246	335	459	612	783	933	•	•	•	•	•	
	37	•	•	•	•	•	129	197	269	372	503	651	786	935	•	•	•	•	
	45	•	•	•	•	•	•	168	228	314	419	537	639	753	870	•	•	•	
	55	•	•	•	•	•	•	139	186	255	342	440	526,5	621	721,5	856,5	•	•	
	75	•	•	•	•	•	•	•	139	194	260	335	400,5	474	550,5	655,5	750	874,5	•
	93	•	•	•	•	•	•	•	•	148	201	258	307,5	362	418,5	495	562,5	649,5	•
	110	•	•	•	•	•	•	•	•	•	169	218	261	308	355,5	421,5	480	555	•
	132	•	•	•	•	•	•	•	•	•	•	192	225	263	293	353	428	495	•
150	•	•	•	•	•	•	•	•	•	•	168	198	231	258	310	376	436	•	



Мотор трехфазного тока 380 - 400 - 415 В : 50 Гц  
 Мотор трехфазного тока 440 - 460 В 60 Гц

Мощность		Потребление тока при 400 В
[кВт]	[л.с.]	
2,2	3	5,9
3	4	7,8
4	5,5	10
5,5	7,5	13,7
7,5	10	16
9,3	12,5	20,7
11	15	23,3
15	20	31,3
18,5	25	38,5
22	30	45,3
30	40	61,8
37	50	73
45	60	89,5
55	75	108
75	102	144
90	122	187
110	150	220
132	180	248
150	200	284

**ВНИМАНИЕ!** Неправильное электрическое соединение ведет к выходу мотора из строя.

- Необходимо заземлить насос/установку
- Для защиты мотора необходимо использовать тепловой и магнитный предохранительный выключатели и предохранители.
- Соединения мотора (рис. 3/4) : a = черный, b = синий,  
c = коричневый, d = зеленый/желтый
- Прямой запуск: (см. рис. 3)
- Запуск звезда-треугольник: (см. рис. 4)

## 6. Ввод в эксплуатацию

### 6.1 Контроль направления вращения

Для контроля правильного направления вращения насоса необходимо проверить напор на головке колодца, принимая во внимание, что высокий напор достигается только при правильном направлении вращения мотора.

- Для коррекции неправильного направления вращения необходимо поменять местами две любые фазы в распределительном шкафу или на защитном выключателе мотора.

## 6.2 Эксплуатация

**ВНИМАНИЕ!** Насос ни в коем случае не должен работать всухую, даже в течение короткого времени.

- Все электрические соединения, защитные выключатели и безопасные значения должны быть еще раз перепроверены.
- Значения тока на каждом фазовом соединении измеряются и сравниваются со значениями, указанными на шильдике насоса (мотора).
- Приведенные на шильдике насоса номинальные значения тока мотора не должны быть превышены.
- Необходимо проверить напряжение электропитания при работающем моторе.

**Разрешенные допуски: +6%, -10% при 50 Гц и ±6% при 60 Гц.**

- Из напорного трубопровода необходимо полностью удалить воздух, чтобы избежать скачков давления при запуске.

Все моторы могут эксплуатироваться в комбинации с преобразователями частоты и электронными стартерами при выполнении описанных ниже условий.

**ВНИМАНИЕ!** Если эти условия не выполняются, срок службы насоса уменьшается и это может привести к поломке мотора!

### Условия при использовании электронных стартеров для плавного пуска:

- В течении всего срока эксплуатации должна быть гарантирована минимально необходимая скорость жидкости для охлаждения мотора.
- Ток потребления должен быть в течение всей эксплуатации ниже значения, указанного на шильдике мотора.
- Время разгона и остановки мотора между 0 и 30 Гц должен быть установлен не более 1 сек. Время изменения частоты от 30 Гц до номинальной частоты должно быть не более 3 сек.
- Напряжение при пуске должно составлять минимум 55% от номинального напряжения мотора.
- Чтобы уменьшить потери мощности во время эксплуатации электронный стартер выключается после достижения номинальных условий эксплуатации.

### Условия при использовании преобразователя частоты:

- Длительная эксплуатация насоса может обеспечиваться только в диапазоне от 30 до 60 Гц.
- Для охлаждения обмотки мотора требуется промежуток времени между остановкой насоса и повторным запуском мин. 60 сек.
- Никогда не превышайте номинальное значение тока, указанное на шильдике мотора.
- Максимальный пик напряжения – 1000 В.
- Макс. скорость повышения напряжения 500 В/μсек.
- Напряжение при пуске должно составлять минимум 55% от номинального напряжения мотора.

Преобразователь частоты должен соответствовать стандарту EN 60034. Если вышеупомянутые значения не выдерживаются, то необходимо использовать RC-фильтр или LC-фильтр, которые поддерживают требуемые значения.

### Температура окружающей среды

Номинальная мощность погружного насоса достигается, если температура воды не превышает 30°C. Для обеспечения эффективного охлаждения циркулирующая скорость охлаждающей воды около поверхности мотора должна быть не менее 8 см/с для 4" моторов и 16 см/с для 6" и 8" моторов.

Для обеспечения нормального охлаждения мотора при более высоких температурах перекачиваемой воды, максимальная производительность насоса должна быть уменьшена пропорционально уменьшению максимально допустимому току мотора (см. ниже приведенную таблицу).

Температура воды	Максимальное номинальное значение тока мотора (%)		
	4 кВт	5,5 - 22 кВт	Более 22 кВт
35°C (95°F)	100	100	88
40°C (104°F)	100	88	75
45°C (113°F)	90	76	62
50°C (122°F)	80	62	48
55°C (130°F)	70	48	20

**ВНИМАНИЕ!** Мотор ни в коем случае нельзя эксплуатировать при температуре окружающей среды более 55°C.

- Точка замерзания жидкости в моторе лежит ниже -8°C.

**ВНИМАНИЕ!** Насос ни в коем случае нельзя эксплуатировать при полностью закрытой запорной заслонке, так как во время этого времени не происходит охлаждение мотора. Вследствие этого из-за нагрева обмотки происходит снижение срока службы.

## 7 Техническое обслуживание



Для проведения работ по техобслуживанию насос/ насосную установку необходимо отключить от электропитания и предохранить от несанкционированного включения. Нельзя производить работы при работающем насосе.

- При нормальной эксплуатации насоса не требуется особого технического обслуживания.

### 7.1 Запасные части

Для получения запасных частей для замены или ремонта гидравлических частей насоса обратитесь в сервисную службу компании Wilo.

## 8 Неисправности, их причины и устранение

Неисправности	Причина	Устранение
Мотор не запускается	a) Несоответствующее напряжение или падение напряжения b) Обрыв соединительного кабеля c) Сработала защита мотора	a) Перепроверить напряжение при запуске; недостаточное сечение кабеля может привести к падению напряжения, которое мешает нормальной эксплуатации мотора. b) Измерить сопротивление между фазами. Если необходимо, насос нужно поднять и проверить кабель. c) Проверить значение силы тока на термическом пусковом устройстве и сравнить с данными на шильдике мотора. <b>Внимание:</b> Прежде чем произвести повторное включение пускового устройства определите причину неисправности. Повторное включение может привести к быстрому (в течение одной минуты) повреждению мотора (из-за перегрева).
Нет подачи или недостаточная подача	a) Очень низкое напряжение b) Засорен всасывающий фильтр c) Неправильное направление вращения мотора d) Нет воды или уровень воды в колодце очень низкий	a) Перепроверить напряжение питания на выключателе. b) Поднять насос из скважины, почистить всасывающий фильтр. c) Поменять местами две любые фазы на выключателе. d) Проверить уровень воды в скважине/колодце; он должен быть мин. 0,2 м (0,5 м для 8"-мотора) над напорным патрубком насоса (в течении всего срока эксплуатации).
Очень высокая частота включения насоса	a) Низкая разница между давлением включения/выключения на реле давления. b) Неправильное расположение погружных электродов. c) Низкий уровень жидкости в мембранном напорном баке или недостаточное давление в нем	a) Увеличить разницу между точками включения и выключения b) Увеличить расстояние между погружными электродами и, тем самым, отрегулировать время включения. c) <ul style="list-style-type: none"> <li>■ Проверить настройки давления и отрегулировать заново</li> <li>■ Проверить начальное давление в мембранном баке (без воды)</li> <li>■ Смонтировать дополнительный мембранный бак или установить бак большего объема.</li> </ul>

**Если невозможно устранить неисправности, обратитесь в сервисную службу фирмы Wilo.**

**Мы оставляем за собой право на технические изменения!**

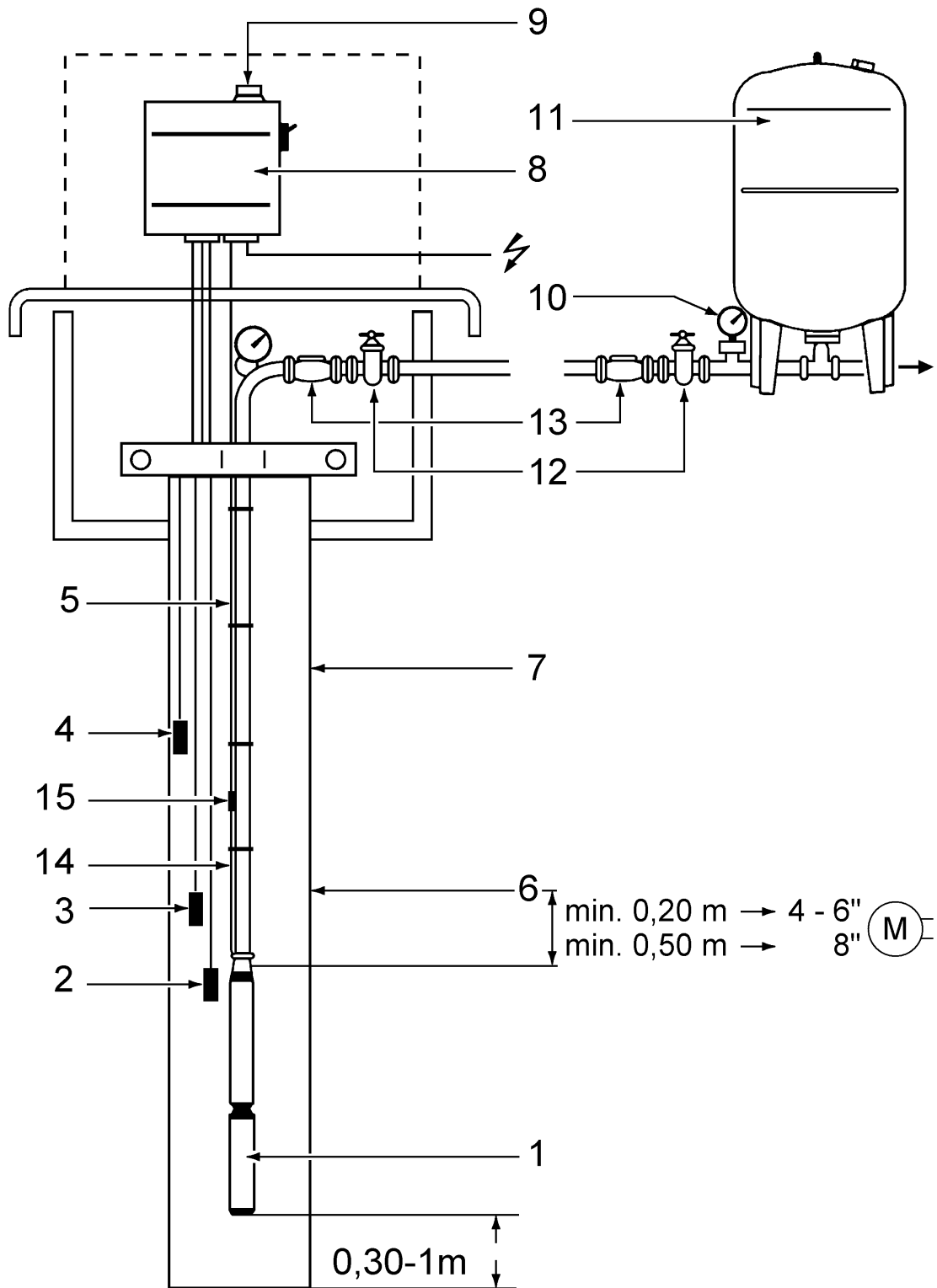


Рис. 1

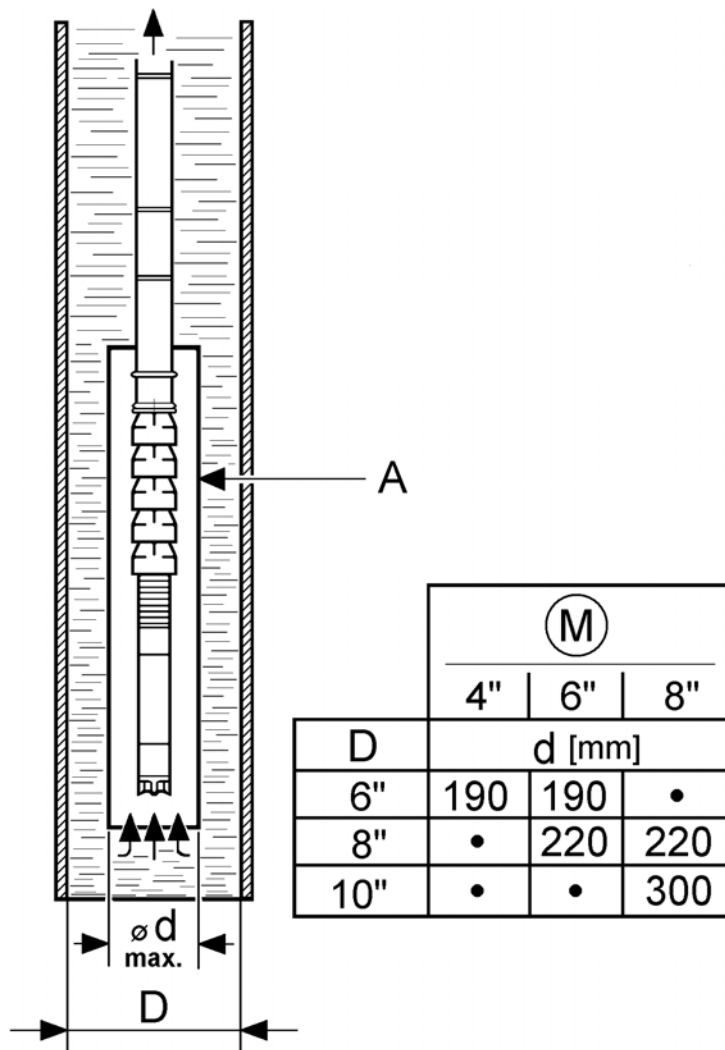


Рис. 2

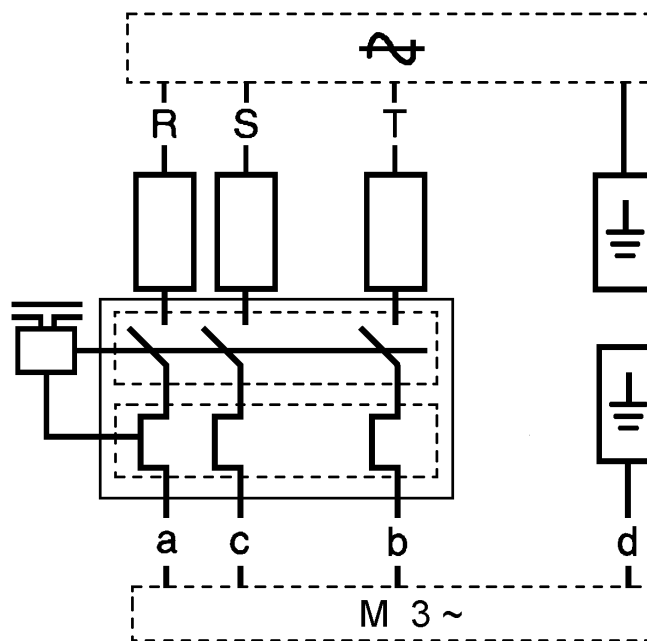


Рис. 3

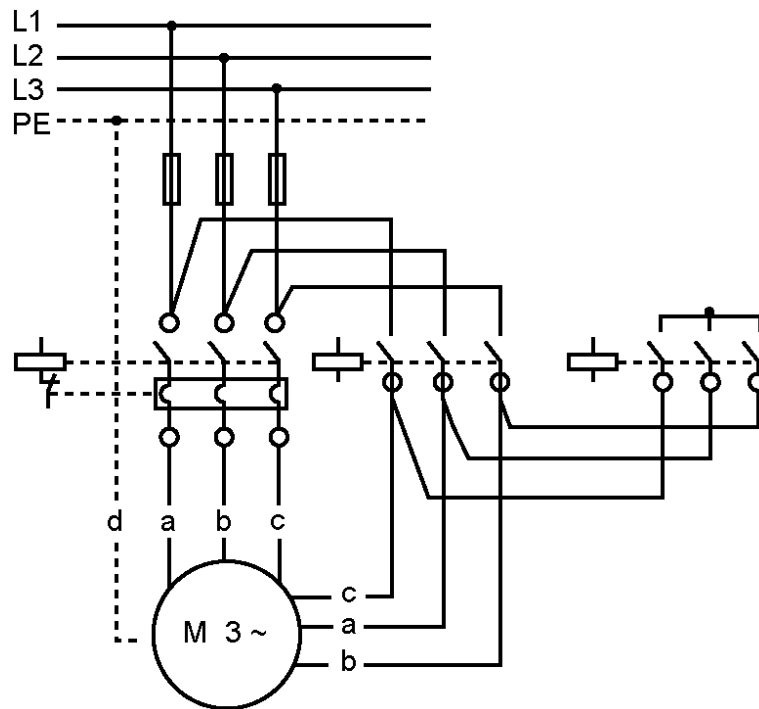


Рис. 4

## ПАСПОРТ / ГАРАНТИЙНЫЙ ТАЛОН

**Наименование изделия:** WILO-SUB TWU 6

**Назначение:** Скважный насос

**Изготовитель:** WILO AG D-44263, Dortmund, Nortkirchenstr. 100, Германия

**Арт - номер изделия** \_\_\_\_\_ / \_\_\_\_\_

**Сер. номер** \_\_\_\_\_

**Импортер:** ООО «ВИЛО РУС», 129110, Москва, пр. Мира, д. 68, стр. 3

**Сертификат соответствия:** РОСС DE.AI50.B01826

ГОСТ Р МЭК 60335-2-51-2000, ГОСТ Р 51318.14.1-99,

ГОСТ Р 51318.14.2-99, ГОСТ Р 51317.3.2-99, ГОСТ Р 51317.3.3-99

**Описание изделия:** подробная информация указана в каталоге и на фирменной табличке изделия

**Срок службы:** \_\_\_\_\_

**Дата продажи:** \_\_\_\_\_

**Название, адрес торгующей организации:** \_\_\_\_\_



AI50

**Печать торгующей организации, подпись продавца:** \_\_\_\_\_

**Внимание:** Гарантийный талон действителен в том случае, если он правильно заполнен: имеется дата продажи, печать и адрес продавца, указаны артикул и серийный номер изделия.

1. **ООО «ВИЛО РУС»** осуществляет гарантийное обслуживание на всей территории Российской Федерации через авторизованные Сервис-центры. Гарантийное обслуживание включает в себя бесплатный ремонт или, при невозможности ремонта, замену насосного оборудования, поставленного **ООО «ВИЛО РУС»** в Россию. Гарантийный срок исчисляется от даты продажи оборудования, которая подтверждается печатью и соответствующей записью Продавца в Гарантийном талоне. Гарантийный срок на насосы составляет - 24 месяца, приборы автоматики и управления - 12 месяцев, запасные части - 6 месяцев.
2. Все узлы и компоненты, являющиеся частью заявленного на гарантийный ремонт оборудования, замененные в течение гарантийного срока, наследуют гарантийный срок и условия гарантийного обслуживания в целом, т.е. ни на данные узлы и компоненты, ни на данное оборудование в целом не предусматривается продление гарантийного срока.
3. На все виды промышленного оборудования **ООО «ВИЛО РУС»** для проведения пусконаладочных работ, рекомендует привлекать обученных специалистов Сервис-центров и Сервис-партнеров на договорной основе.
4. Гарантийное обслуживание не производится в следующих случаях:
  - Нарушение требований, изложенных в «Инструкции по монтажу и эксплуатации»;
  - При отсутствии оригинала правильно заполненного гарантийного талона, при несоответствии сведений в гарантийном талоне учетным параметрам изделия (наименование, серийный номер, дата и место продажи), при невозможности однозначной идентификации изделия, при наличии в гарантийном талоне незавершенных исправлений, при истечении гарантийного срока;
  - При отсутствии документов подтверждающих покупку изделия (накладной, чека);
  - При повреждении, перенесении, отсутствии, не читаемости серийных номеров на табличках оборудования;
  - Если заявленная неисправность не может быть продемонстрирована;
  - Если нормальная работа оборудования может быть восстановлена его надлежащей настройкой и регулировкой, восстановлением исходной информации в доступных меню, очисткой изделия от пыли и грязи, проведением технического обслуживания изделия;
  - Если неисправность возникла вследствие попадания посторонних предметов, веществ, жидкостей, под влиянием бытовых факторов (влажность, низкая или высокая температура, пыль, животные, насекомые), невыполнение требований ГОСТ 13109-97 в сети электропитания, стихийных бедствий, недостатка технического опыта сотрудников эксплуатирующей организации или пользователя (в том числе и в плане установки и монтажа);
  - При обнаружении на изделии или внутри его следов ударов, небрежного обращения, естественного износа, постороннего вмешательства (вскрытия), механических, коррозионных и электрических повреждений, самостоятельного изменения конструкции или внешнего вида;
  - При неполной комплектности изделия, отсутствии технической документации.
  - Если неисправность возникает при сопряжении оборудования, указанного в гарантийном талоне, с иным оборудованием, самостоятельных попытках модернизации, либо из-за взаимной несовместимости изделий;
  - Если работа оборудования не отвечает субъективным представлениям, надеждам и ожиданиям покупателя;
  - Если неисправность оборудования возникла в результате использования неподходящих (неоригинальных) расходных материалов, ламп, предохранителей, прокладок, уплотнений и заменяемых частей, либо естественного износа изделий и частей с ограниченным сроком эксплуатации, а так же при использовании изделия, предназначенного для бытового использования в производственных или профессиональных целях.;
  - Использование приборов управления и защиты других производителей, не отвечающих требованиям WILO, изложенным в технической документации на оборудование, повреждения в результате неисправности или конструктивных недостатков систем, в составе которых эксплуатируется оборудование;
  - Во всех перечисленных случаях компания, осуществляющая гарантийное обслуживание оставляет за собой право требовать возмещения расходов, понесенных при диагностике, ремонте и обслуживании оборудования, исходя из действующего прейскуранта;
5. Гарантийное обслуживание не распространяется на лампы накаливания, предохранители, расходные материалы и уплотнительные прокладки.
6. Все, поставляемые изделия, являются работоспособными, комплектными и не имеют механических повреждений. Если в течение пяти дней со дня покупки, покупателем не были предъявлены претензии по комплектации товара, внешнему виду, наличию механических повреждений, то в дальнейшем такие претензии не принимаются.
7. **ООО «ВИЛО РУС»** не несет ответственности за возможные расходы, связанные с монтажом и демонтажом гарантийного оборудования. Настоящая гарантия, ни при каких условиях, не дает право на возмещение убытков, связанных с использованием или невозможностью использования купленного оборудования.
8. Список авторизованных центров осуществляющих гарантийное обслуживание находится на обложке Инструкции по монтажу и эксплуатации.



## ПАСПОРТ / ГАРАНТИЙНЫЙ ТАЛОН

Наименование изделия: WILO-SUB TWU 8

Назначение: Скважный насос

Изготовитель: WILO AG D-44263, Dortmund, Nortkirchenstr. 100, Германия

Арт - номер изделия \_\_\_\_\_ / \_\_\_\_\_

Сер. номер \_\_\_\_\_

Импортер: ООО «ВИЛО РУС», 129110, Москва, пр. Мира, д. 68, стр. 3

Сертификат соответствия: РОСС DE.AI50.B01826

ГОСТ Р МЭК 60335-2-51-2000, ГОСТ Р 51318.14.1-99,

ГОСТ Р 51318.14.2-99, ГОСТ Р 51317.3.2-99, ГОСТ Р 51317.3.3-99

Описание изделия: подробная информация указана в каталоге и на фирменной табличке изделия

Срок службы: \_\_\_\_\_

Дата продажи: \_\_\_\_\_

Название, адрес торгующей организации: \_\_\_\_\_



AI50

Печать торгующей организации, подпись продавца: \_\_\_\_\_

**Внимание:** Гарантийный талон действителен в том случае, если он правильно заполнен: имеется дата продажи, печать и адрес продавца, указаны артикул и серийный номер изделия.

1. **ООО «ВИЛО РУС»** осуществляет гарантийное обслуживание на всей территории Российской Федерации через авторизованные Сервис-центры. Гарантийное обслуживание включает в себя бесплатный ремонт или, при невозможности ремонта, замену насосного оборудования, поставленного **ООО «ВИЛО РУС»** в Россию. Гарантийный срок исчисляется от даты продажи оборудования, которая подтверждается печатью и соответствующей записью Продавца в Гарантийном талоне. Гарантийный срок на насосы составляет - 24 месяца, приборы автоматики и управления - 12 месяцев, запасные части - 6 месяцев.
2. Все узлы и компоненты, являющиеся частью заявленного на гарантийный ремонт оборудования, замененные в течение гарантийного срока, наследуют гарантийный срок и условия гарантийного обслуживания в целом, т.е. ни на данные узлы и компоненты, ни на данное оборудование в целом не предусматривается продление гарантийного срока.
3. На все виды промышленного оборудования **ООО «ВИЛО РУС»** для проведения пусконаладочных работ, рекомендует привлекать обученных специалистов Сервис-центров и Сервис-партнеров на договорной основе.
4. Гарантийное обслуживание не производится в следующих случаях:
  - Нарушение требований, изложенных в «Инструкции по монтажу и эксплуатации»;
  - При отсутствии оригинала правильно заполненного гарантийного талона, при несоответствии сведений в гарантийном талоне учетным параметрам изделия (наименование, серийный номер, дата и место продажи), при невозможности однозначной идентификации изделия, при наличии в гарантийном талоне незавершенных исправлений, при истечении гарантийного срока;
  - При отсутствии документов подтверждающих покупку изделия (накладной, чека);
  - При повреждении, перенесении, отсутствии, не читаемости серийных номеров на табличках оборудования;
  - Если заявленная неисправность не может быть продемонстрирована;
  - Если нормальная работа оборудования может быть восстановлена его надлежащей настройкой и регулировкой, восстановлением исходной информации в доступных меню, очисткой изделия от пыли и грязи, проведением технического обслуживания изделия;
  - Если неисправность возникла вследствие попадания посторонних предметов, веществ, жидкостей, под влиянием бытовых факторов (влажность, низкая или высокая температура, пыль, животные, насекомые), невыполнение требований ГОСТ 13109-97 в сети электропитания, стихийных бедствий, недостатка технического опыта сотрудников эксплуатирующей организации или пользователя (в том числе и в плане установки и монтажа);
  - При обнаружении на изделии или внутри его следов ударов, небрежного обращения, естественного износа, постороннего вмешательства (вскрытия), механических, коррозионных и электрических повреждений, самостоятельного изменения конструкции или внешнего вида;
  - При неполной комплектности изделия, отсутствии технической документации.
  - Если неисправность возникает при сопряжении оборудования, указанного в гарантийном талоне, с иным оборудованием, самостоятельных попытках модернизации, либо из-за взаимной несовместимости изделий;
  - Если работа оборудования не отвечает субъективным представлениям, надеждам и ожиданиям покупателя;
  - Если неисправность оборудования возникла в результате использования неподходящих (неоригинальных) расходных материалов, ламп, предохранителей, прокладок, уплотнений и заменяемых частей, либо естественного износа изделий и частей с ограниченным сроком эксплуатации, а так же при использовании изделия, предназначенного для бытового использования в производственных или профессиональных целях.;
  - Использование приборов управления и защиты других производителей, не отвечающих требованиям WILO, изложенным в технической документации на оборудование, повреждения в результате неисправности или конструктивных недостатков систем, в составе которых эксплуатируется оборудование;
  - Во всех перечисленных случаях компания, осуществляющая гарантийное обслуживание оставляет за собой право требовать возмещения расходов, понесенных при диагностике, ремонте и обслуживании оборудования, исходя из действующего прейскуранта;
5. Гарантийное обслуживание не распространяется на лампы накаливания, предохранители, расходные материалы и уплотнительные прокладки.
6. Все, поставляемые изделия, являются работоспособными, комплектными и не имеют механических повреждений. Если в течение пяти дней со дня покупки, покупателем не были предъявлены претензии по комплектации товара, внешнему виду, наличию механических повреждений, то в дальнейшем такие претензии не принимаются.
7. **ООО «ВИЛО РУС»** не несет ответственности за возможные расходы, связанные с монтажом и демонтажом гарантийного оборудования. Настоящая гарантия, ни при каких условиях, не дает право на возмещение убытков, связанных с использованием или невозможностью использования купленного оборудования.
8. Список авторизованных центров осуществляющих гарантийное обслуживание находится на обложке Инструкции по монтажу и эксплуатации.

## ПАСПОРТ / ГАРАНТИЙНЫЙ ТАЛОН

Наименование изделия: WILO-SUB TWU 10

Назначение: Скважный насос

Изготовитель: WILO AG D-44263, Dortmund, Nortkirchenstr. 100, Германия

Арт - номер изделия \_\_\_\_\_ / \_\_\_\_\_

Сер. номер \_\_\_\_\_

Импортер: ООО «ВИЛО РУС», 129110, Москва, пр. Мира, д. 68, стр. 3

Сертификат соответствия: РОСС DE.AI50.B01826

ГОСТ Р МЭК 60335-2-51-2000, ГОСТ Р 51318.14.1-99,

ГОСТ Р 51318.14.2-99, ГОСТ Р 51317.3.2-99, ГОСТ Р 51317.3.3-99

Описание изделия: подробная информация указана в каталоге и на фирменной табличке изделия

Срок службы: \_\_\_\_\_

Дата продажи: \_\_\_\_\_

Название, адрес торгующей организации: \_\_\_\_\_



AI50

Печать торгующей организации, подпись продавца: \_\_\_\_\_

**Внимание:** Гарантийный талон действителен в том случае, если он правильно заполнен: имеется дата продажи, печать и адрес продавца, указаны артикул и серийный номер изделия.

1. **ООО «ВИЛО РУС»** осуществляет гарантийное обслуживание на всей территории Российской Федерации через авторизованные Сервис-центры. Гарантийное обслуживание включает в себя бесплатный ремонт или, при невозможности ремонта, замену насосного оборудования, поставленного **ООО «ВИЛО РУС»** в Россию. Гарантийный срок исчисляется от даты продажи оборудования, которая подтверждается печатью и соответствующей записью Продавца в Гарантийном талоне. Гарантийный срок на насосы составляет - 24 месяца, приборы автоматики и управления - 12 месяцев, запасные части - 6 месяцев.
2. Все узлы и компоненты, являющиеся частью заявленного на гарантийный ремонт оборудования, замененные в течение гарантийного срока, наследуют гарантийный срок и условия гарантийного обслуживания в целом, т.е. ни на данные узлы и компоненты, ни на данное оборудование в целом не предусматривается продление гарантийного срока.
3. На все виды промышленного оборудования **ООО «ВИЛО РУС»** для проведения пусконаладочных работ, рекомендует привлекать обученных специалистов Сервис-центров и Сервис-партнеров на договорной основе.
4. Гарантийное обслуживание не производится в следующих случаях:
  - Нарушение требований, изложенных в «Инструкции по монтажу и эксплуатации»;
  - При отсутствии оригинала правильно заполненного гарантийного талона, при несоответствии сведений в гарантийном талоне учетным параметрам изделия (наименование, серийный номер, дата и место продажи), при невозможности однозначной идентификации изделия, при наличии в гарантийном талоне незавершенных исправлений, при истечении гарантийного срока;
  - При отсутствии документов подтверждающих покупку изделия (накладной, чека);
  - При повреждении, перенесении, отсутствии, не читаемости серийных номеров на табличках оборудования;
  - Если заявленная неисправность не может быть продемонстрирована;
  - Если нормальная работа оборудования может быть восстановлена его надлежащей настройкой и регулировкой, восстановлением исходной информации в доступных меню, очисткой изделия от пыли и грязи, проведением технического обслуживания изделия;
  - Если неисправность возникла вследствие попадания посторонних предметов, веществ, жидкостей, под влиянием бытовых факторов (влажность, низкая или высокая температура, пыль, животные, насекомые), невыполнение требований ГОСТ 13109-97 в сети электропитания, стихийных бедствий, недостатка технического опыта сотрудников эксплуатирующей организации или пользователя (в том числе и в плане установки и монтажа);
  - При обнаружении на изделии или внутри его следов ударов, небрежного обращения, естественного износа, постороннего вмешательства (вскрытия), механических, коррозионных и электрических повреждений, самостоятельного изменения конструкции или внешнего вида;
  - При неполной комплектности изделия, отсутствии технической документации.
  - Если неисправность возникает при сопряжении оборудования, указанного в гарантийном талоне, с иным оборудованием, самостоятельных попытках модернизации, либо из-за взаимной несовместимости изделий;
  - Если работа оборудования не отвечает субъективным представлениям, надеждам и ожиданиям покупателя;
  - Если неисправность оборудования возникла в результате использования неподходящих (неоригинальных) расходных материалов, ламп, предохранителей, прокладок, уплотнений и заменяемых частей, либо естественного износа изделий и частей с ограниченным сроком эксплуатации, а так же при использовании изделия, предназначенного для бытового использования в производственных или профессиональных целях.;
  - Использование приборов управления и защиты других производителей, не отвечающих требованиям WILO, изложенным в технической документации на оборудование, повреждения в результате неисправности или конструктивных недостатков систем, в составе которых эксплуатируется оборудование;
  - Во всех перечисленных случаях компания, осуществляющая гарантийное обслуживание оставляет за собой право требовать возмещения расходов, понесенных при диагностике, ремонте и обслуживании оборудования, исходя из действующего прейскуранта;
5. Гарантийное обслуживание не распространяется на лампы накаливания, предохранители, расходные материалы и уплотнительные прокладки.
6. Все, поставляемые изделия, являются работоспособными, комплектными и не имеют механических повреждений. Если в течение пяти дней со дня покупки, покупателем не были предъявлены претензии по комплектации товара, внешнему виду, наличию механических повреждений, то в дальнейшем такие претензии не принимаются.
7. **ООО «ВИЛО РУС»** не несет ответственности за возможные расходы, связанные с монтажом и демонтажом гарантийного оборудования. Настоящая гарантия, ни при каких условиях, не дает право на возмещение убытков, связанных с использованием или невозможностью использования купленного оборудования.
8. Список авторизованных центров осуществляющих гарантийное обслуживание находится на обложке Инструкции по монтажу и эксплуатации.