



Wilo-Drain TM/TMW

Инструкция по монтажу и эксплуатации

Содержание:

1. Общие положения
2. Техника безопасности
3. Транспортировка и хранение
4. Описание изделия и принадлежностей
5. Установка и монтаж
6. Ввод в эксплуатацию
7. Техническое обслуживание
8. Неисправности, причины, устранение
9. Разборка и сборка

1. Общие положения

Монтаж и ввод в эксплуатацию должен производиться только квалифицированными специалистами!

1.1. Области применения

Дренажные и осушительные насосы применяются для откачивания производственных и бытовых сточных вод, автоматического опорожнения котлованов и шахт, поддержания в сухом состоянии затопляемых построек и подвалов, для снижения уровня воды, в случае, если загрязненная вода не может быть отведена под естественным уклоном в канализацию.

Насосы применяются для перекачки малозагрязненной, дождевой и сточной воды.

Для перекачки агрессивных химических сред, таких как, вода для бассейна и конденсат, подходит насос типа TMW 32/ 11 HD.

Насосы нельзя использовать для воды, содержащей крупные загрязнения, например, песок, волокна или фекалии, взрывчатые вещества, а также в потенциально взрывоопасных зонах.

Насосы могут устанавливаться как в стационарном, так и переносном варианте.

Погружные насосы, имеющие присоединительный кабель длиной менее 10 м (согласно EN 60335), должны использоваться **только внутри зданий, т.е. не на открытом воздухе.**

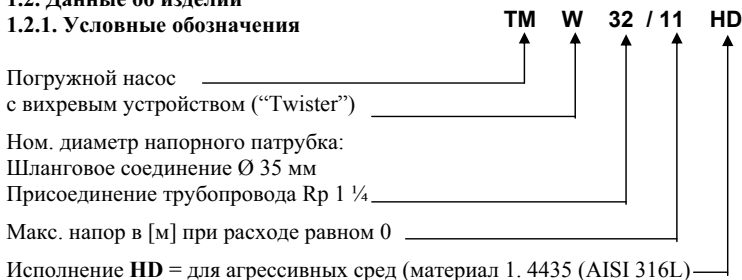


Насос нельзя применять для подачи питьевой воды.

Насос нельзя применять для опорожнения бассейнов, если в воде находятся люди.

1.2. Данные об изделии

1.2.1. Условные обозначения



1.2.2 Данные для подключения

	TM 32/7	TM 32/8	TMW 32/8	TMW 32/11	TMW 32/11 HD
Потребляемая мощность P_1 [кВт]	см. шильдик				
Ном. мощность двигателя P_2 [кВт]	см. шильдик				
Число оборотов [об/ мин.]	2900				
Класс защиты при макс. глубине погружения	IP 68				
Класс изоляции	F				
Макс. уровень шума при мин. уровне погружения	55 ДБ				
Макс. производительность, м ³ /ч	7	10	10	15	15
Максимальный напор, м	7	8	8	11	11
Глубина погружения шах. [м]	3				
Мак. температура перекачиваемой среды [°C]	35				
Кратковременно до 3 минут	90				
Размер твердых частиц, мм	10				
Плотность перекачиваемой среды, кг/ м ³	1060				

Оснащение	TM 32/7	TM 32/8	TMW 32/8	TMW 32/11	TMW 32/HD
Тип кабеля	H05RNF	H07RNF	H05RNF	H05RNF	H07RNF
Длина кабеля [м] / штекер	3 / штекер	10 / штекер	3 / штекер	3 / штекер	10 / штекер
Поплавковый выключатель	•	-	•	•	•
Вихревое устройство	-	-	•	•	•
Встроенный обратный клапан	-	-	•	•	•
Напорный патрубок DN:					
трубопровод	-	-	Rp 1¼	Rp 1¼	Rp 1¼
шланговое присоединение, мм	Ø 35	Ø 35	-	-	-
Монтажная высота насоса L [мм] до присоединения (см. рис. 1)	294	294	293	323	323
Диаметр насоса D , мм	165				
Контроль уровня (рис. 1)					
Размеры шахты:					
Мин. высота, мм	280	-	280	330	330
Мин. сечение мм x мм	350 x 350	-	350 x 350	350 x 350	350 x 350
Мак. уровень включения $h \pm 8$ [мм]	237	-	250	280	280
Min. уровень выключения $h1 \pm 8$ [мм]	50	-	50	50	50
Min. уровень осушения [мм]	18	18	30	30	30
Min. уровень поплавка $h2$ [мм]	14	-	14	14	14

При заказе запасных деталей необходимо указывать все данные с шильдика насоса.

2. Техника безопасности

Эта инструкция по монтажу и эксплуатации содержит основные указания, которые необходимо соблюдать при монтаже и эксплуатации установки. Перед монтажом и вводом в эксплуатацию монтажный и обслуживающий персонал должны изучить эту инструкцию. Необходимо соблюдать не только приведенные в разделе “Техника безопасности” общие указания по технике безопасности, но и описанные в последующих разделах специальные указания по технике безопасности.

2.1. Специальные символы указаний в руководстве по эксплуатации

Возможны технические изменения!

Содержащиеся в этой инструкции указания по технике безопасности, несоблюдение которых может создать опасность для людей, обозначаются общим символом опасности:



предупреждения об электрическом напряжении:



Указания по технике безопасности, несоблюдение которых может нарушить работу насоса/установки, обозначаются словом

ВНИМАНИЕ!

2.2. Квалификация персонала

Персонал, производящий монтаж, должен иметь соответствующую квалификацию для выполнения данных работ.

2.3. Опасности при несоблюдении указаний по технике безопасности

Несоблюдение указаний может повлечь за собой тяжелые последствия для персонала и повреждение оборудования. Кроме того, это ведет к лишению права на возмещение ущерба.

В частности, несоблюдение указаний может привести к следующим последствиям:

- отказ важных функций установки;
- возникновение опасности для здоровья и жизни людей вследствие электрических или механических поражений.

2.4. Указания по технике безопасности для пользователя

Соблюдайте правила техники безопасности!

Для предотвращения несчастных случаев необходимо соблюдать правила эксплуатации энергоустановок и правила техники безопасности (охраны труда) при эксплуатации энергоустановок. Опасность поражения электрическим током следует полностью исключить. Соблюдайте все инструкции и правила безопасности, принятые при работе с вращающимися деталями.

2.5. Техника безопасности при проведении инспекционных и монтажных работ

Необходимо следить за тем, чтобы все проверочные и монтажные работы осуществлялись только квалифицированным в этой области персоналом и после внимательного изучения данной инструкции.

Все работы должны проводиться только при выключенном и остановленном насосе.

2.6. Самовольное изменение конструкции и производство запасных частей

Изменение конструкции насоса допустимо только после согласования с изготовителем. Оригинальные запасные части и авторизованные производителем комплектующие обеспечивают безопасность и надежность эксплуатации насоса. Использование других деталей снимает с изготовителя ответственность за вытекающие отсюда последствия.

2.7. Недопустимые способы эксплуатации

Работоспособность и безопасность работы поставляемого изделия гарантируется лишь только при полном соблюдении требований раздела 1 данной инструкции. Допустимые пределы установленные в этом разделе и каталоге ни в коем случае не должны быть нарушены.

3. Транспортировка и временное хранение

ВНИМАНИЕ ! Насос должен транспортироваться/переноситься только за предназначенную для этого ручку. Насос необходимо защищать от механических повреждений, его нельзя хранить и использовать при температуре ниже 0°C и выше +50°C.

4. Описание изделия и принадлежностей

4.1. Описание насоса

Корпус погружного насоса изготовлен из пластика. Электродвигатель герметично изолирован по отношению к перекачиваемой среде. Вал насоса имеет скользящее торцевое уплотнение для изоляции масляной камеры от воды. Охлаждение двигателя происходит при помощи перекачиваемой среды, в которой работает насос.

Насос устанавливается на дно шахты/резервуара и т.д. Вода перекачивается в канализацию по шлангу или стационарно установленной трубе. Насосы серии ТМ /ТМW работают автоматически, поплавковый выключатель включает насос при определенном уровне воды “h” (рис. 1) и выключает при минимальном уровне воды “h1”.

ВНИМАНИЕ ! Насос не должен работать всухую, это приведет к повреждению скользящего торцевого уплотнения между насосом и двигателем. Необходимо поддерживать минимальный уровень воды “h1” (см. таблицу 1.2.2 и рис. 1)!

Электродвигатели переменного тока имеют встроенную **защиту**, которая отключает двигатель при перегрузке и автоматически включает его после охлаждения.

Между верхней и нижней частями насоса находится вентиляционное отверстие, которое позволяет выходить воде/воздуху при работе насоса. Оно препятствует скоплению воздуха под обратным клапаном и обеспечивает тем самым надежную работу насоса.

Серия ТМW: Насосы имеют встроенный обратный клапан.

Для перекачивания сточных вод, содержащих осадок и грубодисперсные примеси, насос оснащен вихревым устройством, которое находится во всасывающей корзине. Частицы, находящиеся в воде постоянно закручиваются под воздействием вихревого устройства в области всасывания и откачиваются с водой. Это препятствует заиливанию резервуара/приямка, засорению насоса и скапливанию неприятных запахов.

Серия ТМ: Насосы серии ТМ не имеют вихревого устройства и обратного клапана.

Варианты оснащения Вы найдете в таблице раздела 1.2.2.

Насосы включаются при подключении штекера к электросети.

В том случае, если отвод воды должен производиться непрерывно, рекомендуется установка двух насосов с автоматикой, обеспечивающей попеременное включение насосов и ввод в действие резервного насоса при выходе из строя одного из них.

4.2. Объем поставки

- Погружной насос в сборе,
- Инструкция по монтажу и эксплуатации.

4.3. Принадлежности

Принадлежности заказываются отдельно:

- обратный клапан Rp 1¼ с дренажом,
- блок управления ER 1-A для автоматического регулирования насоса при мощности двигателя до $P_2 =$ до 3 кВт,
- блок управления SK 530 для автоматического регулирования двух насосов при мощности до $P_2 =$ до 3 кВт,
- сигнализация KAS с независимым питанием,
- сигнализация для показания сбоя DrainAlarm 2, с независимым питанием.

5. Установка и монтаж

5.1. Монтаж

- Место монтажа насоса и резервуара должны быть защищены от замерзания.
- При стационарном монтаже дно шахты/прямка должно быть ровным и очищенным от крупных загрязнений, например, от строительного мусора, земли.

ВНИМАНИЕ! Нельзя переносить или подвешивать насос за кабель или поплавков. Для опускания и фиксации насоса следует использовать специальный трос/веревку.

- Диаметр напорной трубы/шланга не может быть меньше диаметра напорного патрубка насоса. Для уменьшения потерь давления рекомендуется выбрать трубу/шланг с большим диаметром.
- С целью защиты от возможного обратного потока воды из канализации, напорный трубопровод следует проложить в виде вертикальной петли выше максимального для данной местности уровня сточных вод (как правило, это уровень улицы).
- При стационарном монтаже насоса серии ТМ требуется установка обратного клапана.
- Соединение трубопровода с напорным патрубком насоса следует уплотнить тефлоновой лентой.

ВНИМАНИЕ! Постоянное наличие течей в этой зоне может привести к разрушению встроеного обратного клапана и резьбового соединения.

- Насос спроектирован таким образом, что он может работать полностью погруженным в перекачиваемую среду. Уровень включения и выключения насоса может быть измерен по длине шнура.

ВНИМАНИЕ! Предельно допустимые уровни смотри на рис. 1 и таблице 1.2.2.

5.2. Подключение электричества



Подключение электричества должно производиться квалифицированным специалистом в соответствии с действующими нормами и правилами.

- Проверить вид тока и напряжение сети
 - Соблюдать данные шильдика
 - Подключаемое напряжение: см. шильдик насоса
 - Сетевой предохранитель: 10А, инерционный

- Обратить внимание на заземление
- Рекомендуется установка предохранительного выключателя от тока утечки с током срабатывания 30 мА (при размещении насоса вне зданий, на открытом воздухе!)
- Насос подключается к розетке с защитными контактами, которую необходимо предусмотреть при монтаже.

Для подключения насоса к блоку управления следует срезать вилку и соединить провода следующим образом:

коричневый провод - к “L1”, голубой провод - к “N”, желто-зеленый провод - к “PE”.

- Штепсельную розетку и/или блок управления устанавливать в не затопляемом и сухом помещении
- Насосы, предназначенные для использования в плавательных бассейнах или садовых прудах, должны иметь удлинительный кабель с классом защиты не ниже кабеля насоса.
- Согласно EN 60335 погружные насосы с подводным кабелем короче 10 м допускается использовать только внутри зданий, а не снаружи.

6. Ввод в эксплуатацию



Насос нельзя применять для опорожнения бассейнов, **если в воде находятся люди.**

6.1. Настройка насоса

- Необходимо обеспечить полную подвижность поплавкового выключателя. Выключатель должен отключать насос прежде, чем всасывающие отверстия насоса будут засасывать воздух с поверхности воды. Минимальный уровень воды - смотрите таблицу в разделе 1.
- После наполнения шахты и открытия запорного вентиля (при его наличии) на напорном трубопроводе насос автоматически включается, если достигнут уровень h , и отключается при достижении уровня отключения $h1$.

ВНИМАНИЕ!

Насос не должен работать всухую.

- Установка уровня вкл./выкл. поплавкового выключателя

Уровень выключения/ включения насоса может устанавливаться путем изменения длины шнура поплавкового выключателя через проушину.

Правильное функционирование механизма контроля уровня обеспечивается при соблюдении данных таблицы 1.2.2 и данных на рис.1.

Небольшое выделение воды (из бокового отверстия между всасывающей корзиной насоса и корпусом) при достижении уровня “h2” является нормой и необходимо для обеспечения надежной эксплуатации насоса.

- Попадающие в шахту струи воды нельзя направлять на всасывающую сетку насоса. Захваченный воздух может мешать работе насоса при закупоренном вентиляционном отверстии в корпусе.
- Максимальный часовой объем втекающей в шахту/приемок воды не должен превышать производительности насоса. Во время эксплуатации необходимо за этим следить.
- Для повышения производительности насоса (примерно на 16%) можно отключить вихревое устройство для насосов серии TMW описанным ниже способом (рис.2):

- обязательно отсоединить штепсельную вилку от электросети,

- поднять насос из шахты/приямка,
- отвинтить 4 винта (поз.2) из-под всасывающей корзины насоса,
- снять вихревое устройство (поз.1), повернуть его на 180° и снова закрепить с помощью 4-х винтов,
- опустить насос в шахту/приямок и включить.

7. Техническое обслуживание



Перед проверкой насоса вынуть из розетки штепсельную вилку!

Как правило, насос не нуждается в техобслуживании.

Во избежание блокировки насоса из-за длительного простоя его работоспособность необходимо регулярно проверять (каждые 2 месяца). Для этого следует на короткое время включить насос, вручную приподняв поплавковый выключатель, чтобы насос поработал короткое время.

Небольшой износ уплотнительного кольца вала и скользящего торцевого уплотнения неизбежен и ускоряется при наличии в воде песка.

Из-за повреждения скользящего торцевого уплотнения смазка из масляной камеры мотора может попасть в воду. Поэтому по истечении около 2000 часов наработки необходимо вызвать службу сервиса WIL0 для проведения техобслуживания.

Вскрытие герметичного двигателя должно производиться только специалистами сервисной службы WIL0.

8. Неисправности, их причины и устранение

Неисправность	Причина	Способ устранения
Насос не функционирует или останавливается во время эксплуатации	Прервана подача тока	Проверить предохранители, кабели и подключения
	Сработал выключатель защиты двигателя	После охлаждения насос снова автоматически включится
	Температура перекачиваемой среды слишком высокая	Необходимо охлаждение
	Блокировка насоса	Отсоединить насос от электросети и поднять его из шахты. Произвести демонтаж всасывающей корзины насоса / вихревого устройства, промыть под проточной водой всасывающую корзину / рабочее колесо насоса.
Насос не включается/ не выключается	Поплавковый выключатель заблокирован или не передвигается свободно	Проверить поплавок переключателя и обеспечить его подвижность
Насос не откачивает воду	Воздух в насосе (засорено вентиляционное отверстие)	Отсоединить насос от электросети и поднять его из шахты. Произвести демонтаж всасывающей корзины насоса / вихревого устройства, промыть под проточной водой всасывающую корзину / вентиляционное отверстие насоса. Промыть вентиляционное отверстие на корпусе.
		Воздух из установки не выходит
	Уровень воды ниже всасывающего отверстия	Если возможно, погрузить насос глубже (соблюдать уровень выключения)
	Заедает обратный клапан в напорном патрубке	Проверить функционирование
	Шланг перегнут / запорный клапан закрыт	Расправить место перегиба / открыть запорный клапан
Производительность насоса уменьшается во время эксплуатации	Загрязнена всасывающая корзина насоса/заблокировано рабочее колесо	Отсоединить насос от электросети и поднять из шахты. Произвести демонтаж всасывающей корзины насоса/вихревого устройства, промыть под проточной водой всасывающую корзину насоса / рабочее колесо.

Если неисправности не устраняются, обратитесь в ближайшие сервисные службы фирмы Wilo.

9. Разборка/ сборка



**Отключить электропитание!
Вынуть штепсельную вилку!**

9.1. Разборка

При необходимости прочистить всасывающую корзину насоса и вихревое устройство. Также необходимо прочистить рабочее колесо. Выполнить следующие операции:

для насоса серии TMW:

Вихревое устройство привинчено к всасывающей корзине насоса:

- Отвинтить 4 винта (диаметр 3,5 x 14),
- Снять вихревое устройство,
- Всасывающая корзина привинчена к корпусу насоса,
 - Отвинтить 4 винта (диаметр 4 x 60),
 - Снять всасывающую корзину, бережно обработать уплотнительное кольцо ($\varnothing 155 \times \varnothing 2$) между всасывающей корзиной/ корпусом насоса и уплотнительное кольцо ($\varnothing 14 \times \varnothing 2$) в перепускном отверстии.

для насоса серии ТМ:

Всасывающая корзина привинчена к корпусу насоса:

- Отвинтить 4 винта ($\varnothing 4 \times 60$),
- Снять всасывающую корзину насоса, бережно обработать уплотнительное кольцо ($\varnothing 155 \times \varnothing 2$) между всасывающей корзиной/ корпусом насоса.

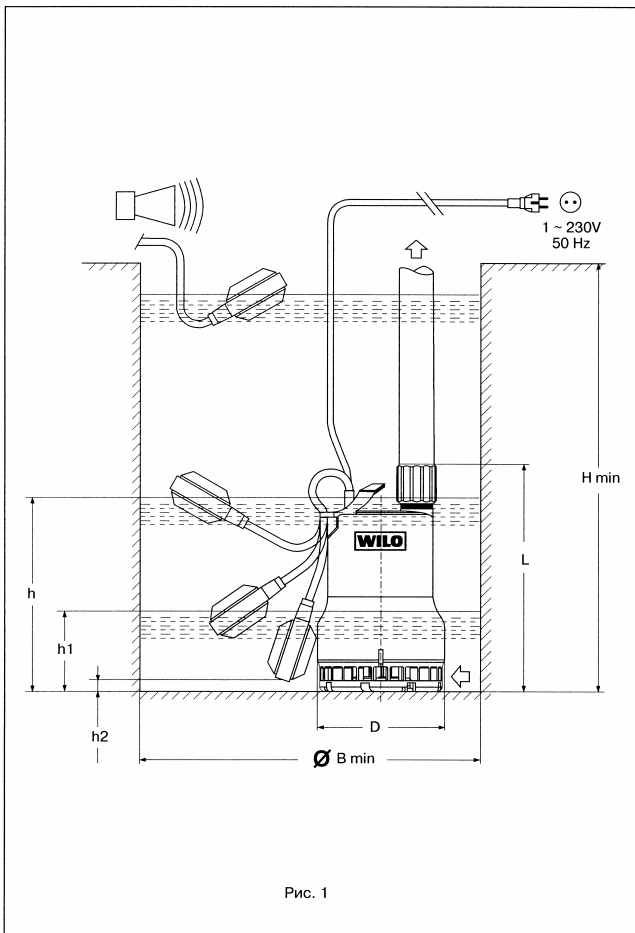
9.2. Сборка

Все демонтированные детали и рабочее колесо необходимо прочистить и проверить их износ. Рабочее колесо должно свободно вращаться.

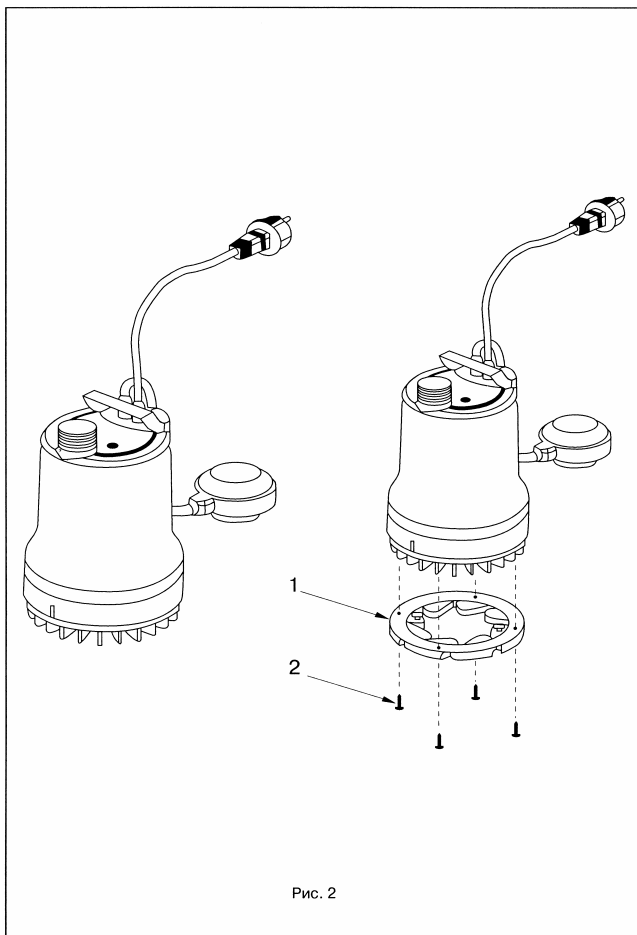
Поврежденные или изношенные детали необходимо заменить запасными.

Всегда рекомендуется использовать новые уплотнения.

Сборка производится в обратной последовательности.



Возможны технические изменения!





ПАСПОРТ / ГАРАНТИЙНЫЙ ТАЛОН

Наименование изделия: **WILo-DRAIN TM/TMW 32**

Назначение: **Дренажный насос**

Изготовитель: **WILo AG D-44263, Dortmund, Nortkirchenstr. 100, Германия**

Арт - номер изделия _____ / Сер. номер _____

Импортер: **ООО «ВИЛО РУС», 129110, Москва, пр. Мира, д. 68, стр. 3**

Сертификат соответствия: **РОСС DE.АИ50.В01826**

ГОСТ Р МЭК 60335-2-51-2000, ГОСТ Р 51318.14.1-99,

ГОСТ Р 51318.14.2-99, ГОСТ Р 51317.3.2-99, ГОСТ Р 51317.3.3-99

Описание изделия: подробная информация указана в каталоге и на фирменной табличке изделия

Срок службы: _____

Дата продажи: _____

Название, адрес торгующей организации: _____



АИ50

Печать торгующей организации, подпись продавца: _____

Внимание: Гарантийный талон действителен в том случае, если он правильно заполнен: имеется дата продажи, печать и адрес продавца, указаны артикул и серийный номер изделия.

- ООО «ВИЛО РУС»** осуществляет гарантийное обслуживание на всей территории Российской Федерации через авторизованные Сервис-центры. Гарантийное обслуживание включает в себя бесплатный ремонт или, при невозможности ремонта, замену насосного оборудования, поставленного **ООО «ВИЛО РУС»** в Россию. Гарантийный срок исчисляется от даты продажи оборудования, которая подтверждается печатью и соответствующей записью Продавца в Гарантийном талоне. Гарантийный срок на насосы составляет - 24 месяца, приборы автоматики и управления - 12 месяцев, запасные части - 6 месяцев.
- Все узлы и компоненты, являющиеся частью заявленного на гарантийный ремонт оборудования, замененные в течение гарантийного срока, наследуют гарантийный срок и условия гарантийного обслуживания в целом, т.е. ни на данные узлы и компоненты, ни на данное оборудование в целом не предусматривается продление гарантийного срока.
- На все виды промышленного оборудования **ООО «ВИЛО РУС»** для проведения пусконаладочных работ, рекомендуем привлекать обученных специалистов Сервис-центров и Сервис-партнеров на договорной основе.
- Гарантийное обслуживание не производится в следующих случаях:
 - Нарушение требований, изложенных в «Инструкции по монтажу и эксплуатации»;
 - При отсутствии оригинала правильно заполненного гарантийного талона, при несоответствии сведений в гарантийном талоне учетным параметрам изделия (наименование, серийный номер, дата и место продажи), при невозможности однозначной идентификации изделия, при наличии в гарантийном талоне незаверенных исправлений, при истечении гарантийного срока;
 - При отсутствии документов подтверждающих покупку изделия (накладной, чека);
 - При повреждении, перенесении, отсутствии, не читаемости серийных номеров на табличках оборудования;
 - Если заявленная неисправность не может быть продемонстрирована;
 - Если нормальная работа оборудования может быть восстановлена его надлежащей настройкой и регулировкой, восстановлением исходной информации в доступных меню, очисткой изделия от пыли и грязи, проведением технического обслуживания изделия;
 - Если неисправность возникла вследствие попадания посторонних предметов, веществ, жидкостей, под влиянием бытовых факторов (влажность, низкая или высокая температура, пыль, животные, насекомые), невыполнение требований ГОСТ 13109-97 в сети электропитания, стихийных бедствий, недостатка технического опыта сотрудников эксплуатирующей организации или пользователя (в том числе и в плане установки и монтажа);
 - При обнаружении на изделии или внутри его следов ударов, небрежного обращения, естественного износа, постороннего вмешательства (вскрытия), механических, коррозионных и электрических повреждений, самостоятельного изменения конструкции или внешнего вида;
 - При неполной комплектности изделия, отсутствии технической документации.
- Если неисправность возникает при сопряжении оборудования, указанного в гарантийном талоне, с иными оборудованием, самостоятельными попытками модернизации, либо из-за взаимной несовместимости изделий;
- Если работа оборудования не отвечает субъективным представлениям, надеждам и ожиданиям покупателя;
- Если неисправность оборудования возникла в результате использования неподходящих (неоригинальных) расходных материалов, ламп, предохранителей, прокладок, уплотнений и заменяемых частей, либо естественного износа изделий и частей с ограниченным сроком эксплуатации, а так же при использовании изделия, предназначенного для бытового использования в производственных или профессиональных целях.;
- Использование приборов управления и защиты других производителей, не отвечающих требованиям WILo, изложенным в технической документации на оборудование, повреждения в результате неисправности или конструктивных недостатков систем, в составе которых эксплуатируется оборудование;
- Во всех перечисленных случаях компания, осуществляющая гарантийное обслуживание оставляет за собой право требовать возмещения расходов, понесенных при диагностике, ремонте и обслуживании оборудования, исходя из действующего прейскуранта;
- Гарантийное обслуживание не распространяется на лампы накаливания, предохранители, расходные материалы и уплотнительные прокладки.
- Все, поставляемые изделия, являются работоспособными, комплектными и не имеют механических повреждений. Если в течение пяти дней со дня покупки, покупателем не были предъявлены претензии по комплектации товара, внешнему виду, наличию механических повреждений, то в дальнейшем такие претензии не принимаются.
- ООО «ВИЛО РУС»** не несет ответственности за возможные расходы, связанные с монтажом и демонтажем гарантийного оборудования. Настоящая гарантия, ни при каких условиях, не дает право на возмещение убытков, связанных с использованием или невозможностью использования купленного оборудования.
- Список авторизованных центров осуществляющих гарантийное обслуживание находится на обложке Инструкции по монтажу и эксплуатации.

Сервисные партнеры

ООО ВИЛО РУС



Астрахань			
ООО ЭЛЕКТРОТЕХНИЧЕСКАЯ КОМПАНИЯ	8512 36 32 33		
Барнаул			
ЗАО КЕЙ СИ ГРУПП	3825 62 28 99		
Владивосток			
ООО АКВАДОМ	4232 33 30 77		
Владимир			
ООО ВЛАДИМИРТЕПЛОГАЗСТРОЙ	4922 44 36 16		
Вологда			
ООО АКВАТОН	8172 75 14 14		
Волгоград			
ООО АРИКОМ	8442 97 21 28		
Воронеж			
ООО ЭНКОР-СЕРВИС	4732 39 24 84		
Екатеринбург			
ЗАО СТКС	343 379 98 99		
ООО ТПК РУТЕНА УРАЛ	343 374 18 22		
ЗАО РУБЕЖ	343 256 33 76		
Иркутск			
ЗАО ВЗКОС	3952 32 42 01		
ООО УСПЕХ-ВЕНТ	3952 25 58 58		
Казань			
ООО ТАТГАЗСЕЛЬКОМПЛЕКТ	8432 55 40 00		
ЗАО ТПК ВИД	843 260 62 03		
Калининград			
ООО ВИЛОТЕРМ-ИНЖЕНЕРНЫЕ СИСТЕМЫ	4012 68 53 33		
ООО КОНТУР ИМПЕКС	4012 56 94 34		
Калуга			
ООО РЕМСТРОЙТЕХНО	4842 54 93 05		
Кемерово			
ЗАО КЕЙ СИ ГРУПП	3842 37 70 99		
Киров			
ТОРГОВЫЙ ДОМ ЭНЕРГИС	8332 25 58 09		
Краснодар			
ООО САНТЕХМОНТАЖ ПЛЮС	861 235 45 30		
Красноярск			
ООО ПРОМКОНСАЛТИНГ	3912 90 00 99		
Курган			
ИП ОВСЯННИКОВ В. Л.	3522 53 52 14		
Курск			
ООО МП ТЕПЛОЭНЕРГЕТИК	4712 32 47 40		
Липецк			
ООО ТЕПЛОВОДОМОНТАЖ-ТВМ	4742 77 53 16		
Москва			
ООО РИЦА-СЕРВИС	495 153 21 57		
ГРУППА КОМПАНИЙ МОВЕКС-ТМ	495 777 33 36		
ООО ЭКО-ГРУПП	495 942 57 01		
Нижний Новгород			
ООО НОВАТЕРМ	8312 78 07 75		
Новороссийск			
ООО ТЕХНОКОМ	8617 77 07 03		
Новосибирск			
ЗАО КУЗБАСС	383 267 59 54		
ЗАО НПП-ЭНЕРГИЯ	383 275 93 83		
ЗАО КЕЙ СИ ГРУПП	383 217 39 54		
Омск			
ОДО ПРЕДПРИЯТИЕ ВЗЛЕТ	3812 60 02 32		
Оренбург			
ООО ОРЕНБУРГТЕПЛОМОНТАЖ	3532 52 71 44		
Пенза			
ООО ПЕНЗАГАЗКОМПЛЕКТ	8412 52 46 62		
Пермь			
ООО ВЕТЛАН-КОМФОРТ	342 290 99 00		
ООО СТКС-ПЕРМЬ	342 219 54 08		
Ростов-на-Дону			
ЗАО ТД СИМЕОН-ИНЖИНИРИНГ	863 250 63 38		
ООО СТВСЕРВИС	863 220 61 06		
Самара			
ООО ПКМП КУБ	846 269 71 40		
Санкт-Петербург			
ООО ЭДС	812 323 08 75		
ЗАО СЗЭМО ГМК	812 331 00 96		
Саранск			
ООО ГАЗКОМПЛЕКТ	8342 48 05 25		
Саратов			
ООО ЭЛЬГЕН	8452 21 55 41		
Ставрополь			
ООО СТРОЙПОЛИМЕР	8652 95 67 51		
Сургут			
СНМУП ЭНЕРГОСЕРВИС	3462 22 45 09		
Томск			
ЗАО КЕЙ СИ ГРУПП	3822 55 01 01		
Тула			
ООО ТЕПЛОСЕРВИС	4872 70 01 13		
Тюмень			
ООО ЖИЛСТРОЙСЕРВИС	3452 75 26 71		
Ульяновск			
ООО ИНСТАЛ-ТЕПЛОСЕРВИС	8422 43 44 24		
Уфа			
ООО АКВА-ЦЕНТР	3472 91 21 21		
СТКС-УФА	3472 64 49 19		
Хабаровск			
ООО ХАБАРОВСКИЙ Ц. Э. Р. С.	4212 48 39 43		
ООО ГИДРОЛЮКС	4212 21 10 23		
Чебоксары			
ООО ЮРАТ	8352 63 01 15		
Челябинск			
НПФ ВОСТОК-ЗАПАД	351 261 22 01		
ООО ФИРМА УРАЛВОДОПРИБОР	351 257 12 39		
Якутск			
ООО КЛИМАТЕХНИКА ХХИ	4112 44 74 25		



ООО ВИЛО РУС
Россия 123592 Москва
ул. Кулакова 20
Т +7 495 7810690
Ф +7 495 7810691
wilo@orc.ru
www.wilo.ru

Филиалы ООО ВИЛО РУС

Владивосток/склад
4232 49 60 64

Красноярск/склад
3912 50 48 25

Ростов-на-Дону/склад
863 267 30 95

Тюмень
3452 49 49 28

Екатеринбург/склад
343 345 03 50

Москва/склад
495 781 06 94

Самара/склад
846 277 84 19

Уфа
3472 37 00 59

Иркутск
3952 56 34 24

Нижний Новгород
8312 77 76 06

Санкт-Петербург
812 329 01 86

Хабаровск/склад
4212 27 18 60

Казань/склад
843 545 02 22

Новосибирск/склад
383 210 62 92

Саратов
8452 34 13 10

Челябинск
351 749 93 89

Калининград/склад
4012 30 34 12

Омск
3812 24 07 95

Смоленск
4812 69 44 59

Краснодар/склад
861 225 16 33

Пермь
342 240 28 39

Тула
4872 31 54 51