



Wilo-DrainLift Box

Инструкция по монтажу и эксплуатации



Содержание:

1 Введение

- 1.1 Описание
- 1.2 Технические характеристики
 - 1.2.1 Обозначение модели
 - 1.2.2 Технические характеристики

2 Техника безопасности

- 2.1 Идентификация указаний в инструкции по эксплуатации
- 2.2 Квалификация персонала
- 2.3 Последствия несоблюдения предписаний по технике безопасности
- 2.4 Правила техники безопасности для пользователя
- 2.5 Правила техники безопасности при проведении инспекций и монтажных работ
- 2.6 Самовольное изменение конструкции и производство запасных частей
- 2.7 Использование не по назначению

3 Транспортирование и временное хранение

4 Описание изделия и принадлежностей

- 4.1 Описание установки
- 4.2 Объем поставки
- 4.3 Принадлежности

5 Установка / монтаж

- 5.1 Подключение трубопроводов
 - 5.1.1 Напорный трубопровод
 - 5.1.2 Подключение к резервуару
- 5.2 Монтаж установки
- 5.3 Подключение к электросети

6 Пуск в эксплуатацию

- 6.1 Эксплуатация

7 Обслуживание

- 7.1 Прекращение работы
- 7.2 Демонтаж и монтаж

8 Неисправности, их причины и устранение



Инструкция по монтажу и эксплуатации

1 Введение

Монтаж и ввод в эксплуатацию выполняются только квалифицированными специалистами!

1.1 Описание

Wilo-DrainLift Box – Установка водоотведения применяется для перекачки сточных вод, стоков из зданий и с участков, расположенных ниже уровня обратного подпора.

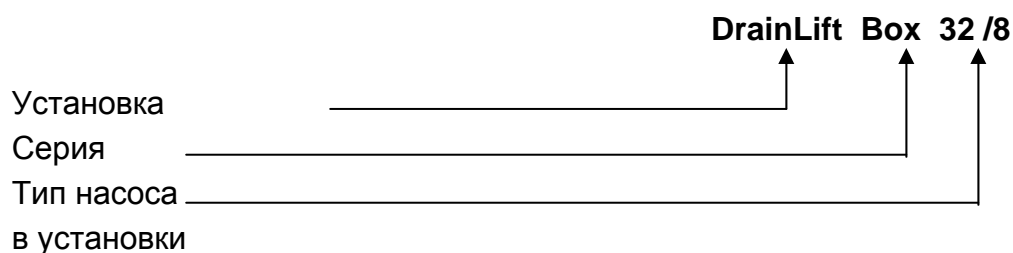
Установка предназначена для работы с бытовыми сточными водами.

Установка не должна перекачивать сточные воды с содержанием: твердых веществ, волокнистых материалов, смолы, песка, цемента, шлака, грубой бумаги, щебня, мусора, жиров, масел, также сточные воды из бассейнов.

На предприятиях, где сточные воды содержат масла, следует предусмотреть жиरोуловитель.

1.2 Технические данные

1.2.1 Обозначение модели



1.2.2 Технические характеристики

Характеристика	Ед. измерен.	DrainLift Box 32		DrainLift Box 40
		TMW32/8	TMW32/11	TC40/10
Напряжение	[В]	1~ 230 10%	1~ 230 10%	1~ 230 10%
Длина кабеля /штекер	(м)	10 со штекером	10 со штекером	5 со штекером
Потребляемая Эл.мощность P ₁	[кВт]	0,45	0,75	0,94
Номинальный ток	[А]	2,1	3,6	4,7
Частота сети	[Гц]	50		
Размер Д x В	[мм]	500X760		
Брутто-объем	[л]	85		
Объем включения	[л]	22	22	30
Максимальный напор	[м вод. ст.]	8	10	10,5
Максимальная производительность.	[м ³ /ч]	10	16	18
Тип защиты		IP68		
Вес	[кг]	30	32	38
Макс. температура перекачиваемой среды	[°C]	35 (кратковременно до 90°C)		40
Макс. размер твердых частиц	[мм]	10		35
Напорный патрубок	DN (ном.Ø)	Ø40		
Подводящий патрубок	DN (ном.Ø)	DN 100 или дренаж пола		
Число оборотов	[об/мин]	2900		

CE
WILO AG 02
EN12050-2 Установка для перекачки, используется в зданиях Производительность - см. шильдик Защита от коррозии – коррозионностойкие материалы /композиты

При заказе запасных частей следует указать все технические данные, приведенные на шильдеке.

2 Техника безопасности

При выполнении монтажа и при эксплуатации установки следует строго соблюдать требования настоящей инструкции. Поэтому данная Инструкция должна быть обязательно изучена специалистом до начала монтажа и непосредственным пользователем до пуска установки в эксплуатацию. Инструкция должна находиться рядом с местом размещения установки.

Следует соблюдать не только правила по технике безопасности, приведенные в данном разделе “Техника безопасности”, но и все специальные указания, касающиеся безопасности, приведенные в других разделах.

2.1 Специальные символы в инструкции помощь при эксплуатации

Приведенные в настоящей инструкции требованию по технике безопасности, несоблюдение которых может привести к различным травмам персонала, отмечены символом, обозначающим опасность,



а при угрозе поражения электрическим током символом



Указания по технике безопасности, несоблюдение которых может стать причиной повреждения насоса/установки, отмечены словом

Внимание!



Инструкция по монтажу и эксплуатации

2.2 Квалификация персонала

Персонал, выполняющий монтаж, обслуживание, проверки и эксплуатирующий установку, должен иметь соответствующую квалификацию и допуск.

2.3 Последствия несоблюдения предписаний по технике безопасности

Несоблюдение требований по технике безопасности могут привести к травмам персонала и повреждению установки. Если несоблюдение требований по технике безопасности привели к убыткам, производитель не возмещает данные убытки при подаче иска.

Несоблюдение требований по технике безопасности может, в частности, иметь следующие последствия:

- отказ в работе и повреждение установки,
- механические травмы и поражение электрическим током персонала,
- заражение персонала, несоблюдающего правила гигиены, при контакте с фекальными стоками,
- угроза персоналу и окружающей среде при утечке опасных веществ, находящихся в стоках.

2.4 Правила техники безопасности для пользователя

Для предупреждения несчастных случаев следует строго соблюдать требования техники безопасности и действующие правила.

Следует исключить риск получения удара электрическим током. Следует учесть предписания и правила местных энергоснабжающих организаций.

2.5 Правила техники безопасности при проведении проверок и монтажных работ

Пользователь должен учесть, что все проверки и монтажные работы должны выполняться имеющим допуск квалифицированным персоналом, который должен внимательно изучить данную инструкцию.

Все работы с установкой можно выполнять только после ее выключения от электропитания.

2.6 Самовольное изменение конструкции и производство запасных частей

Внесение изменений в конструкцию установки допускается только по согласованию с изготовителем. При замене следует использовать фирменные запасные части или разрешенные изготовителем принадлежности, которые гарантируют надежную работу установки. При использовании других запасных частей изготовитель не несет ответственность за любые последствия.

2.7 Использование не по назначению

Эксплуатационная надежность данной установки гарантируется только при условии ее использования по назначению согласно разделу 1 настоящей Инструкции. **ЗАПРЕЩАЕТСЯ** превышать указанные предельные значения.

ВНИМАНИЕ ! Конструкция установки **не рассчитана** на непрерывную работу! Указанная максимальная производительность возможна только в повторно-кратковременном режиме работы (S3 – 15% или 25%). Максимальный приток стоков всегда должен быть меньше перекачиваемого насосом потока в соответствующей рабочей точке. Недопускать работу насоса на режиме максимальной подачи и соблюдать инструкции по проведе-



Инструкция по монтажу и эксплуатации

нию монтажа и эксплуатации. Несоблюдение указанных условий эксплуатации установки ведет к перегрузкам, которые могут привести к выходу насоса. Это также необходимо учесть для избежания получения травм персоналом и материального ущерба.

3 Транспортирование и временное хранение

ВНИМАНИЕ ! Установка поставляется в упаковке (**не штабелировать!**). При транспортировке исключить ударные нагрузки на установку и ее падение. Хранить установку как указано на упаковке, в сухом отапливаемом помещении.

4 Описание изделия и принадлежностей

4.1 Описание установки

Установка для перекачки сточных вод DrainLift Box собирает поступающие сточные воды в сборный резервуар. При достижении определенных уровней автоматически срабатывает поплавковый переключатель, жестко установленный на встроенном насосе.

В установке предусмотрен обратный клапан, поэтому дополнительный обратный клапан в напорной линии не является обязательным. Приточные каналы могут быть подключены к двум противоположно расположенным патрубкам DN100. Эти патрубки могут одновременно использоваться для вытяжной вентиляции (см. рис. 3).

Для увеличения производительности или объема сборного резервуара можно применить дополнительную установку.

Крышка регулируется по высоте (макс. 120мм) и может поворачиваться. В крышку встроены дренаж пола и сифон.

Через патрубок DN50 или вентиляционную линию можно вывести кабель эл. питания насоса из резервуара.

Смотровое окно облегчает обслуживание установки.

4.2 Объем поставки

Готовая к эксплуатации установка для перекачки сточных вод в составе:

- Погружной насос для бытовых сточных вод
- Резервуар
- Обратный клапан
- Основание пола со встроенным дренажом под облицовку плиткой
- Крышка установки может быть облицована декоративной плиткой или другим отделочным материалом.
- Напорный патрубок DN 40мм и хомуты к нему
- Сифон
- Инструкция по монтажу и эксплуатации.

Инструкция по монтажу и эксплуатации

4.3 Принадлежности

Принадлежности следует заказывать отдельно.

- Прибор сигнализации: Drain Alarm 2 и поплавковый выключатель типа WA
- Для двух установок: прибор управления SK530 или SK-712, два поплавковых выключателя типа WA и звуковой сигнал
- Рукав DN100 и хомуты к нему

Детальный перечень и описание см. в каталоге или прайс-листе.

5 Установка / монтаж

При монтаже установок водоотведения следует руководствоваться соответствующими СНиП и региональными предписаниями (например, в Германии это региональные строительные правила, промышленный стандарт DIN 1986-100) и общими указаниями .

- Помещения, где монтируются установки водоотведения, должны быть достаточно большими, чтобы установки были доступны при эксплуатации и проведении обслуживания с расстоянием не менее 60 см свободного пространства сверху и вокруг.
- Помещения, где устанавливаются установки водоотведения, должны быть отапливаемыми, вентилируемыми и хорошо освещенными.

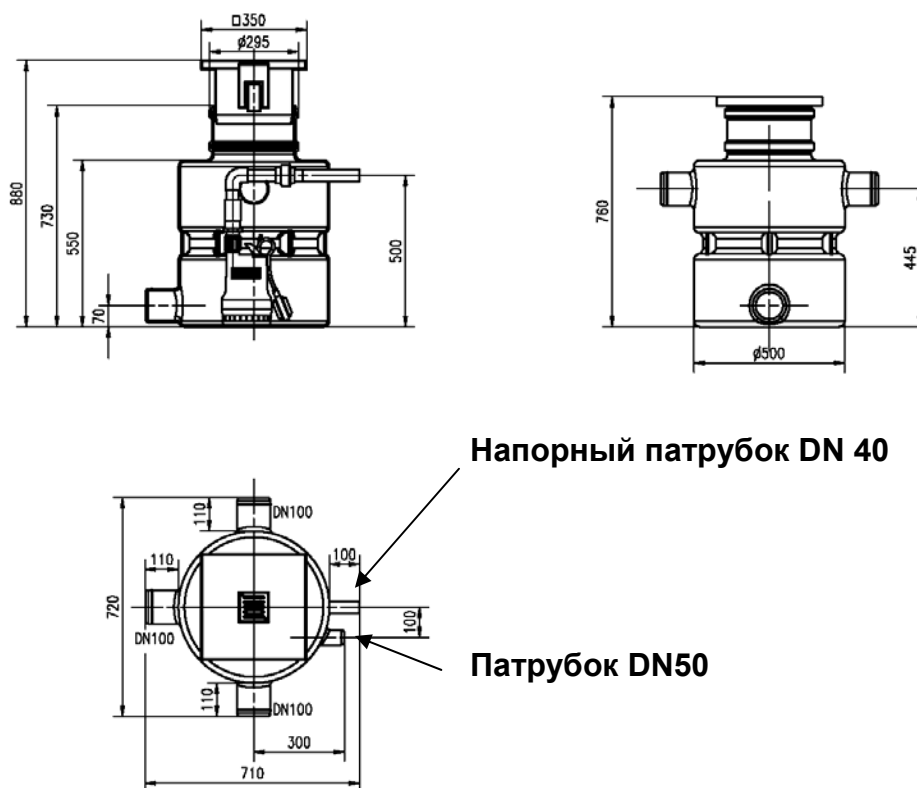


Рис. 1 Схема установки DrainLift Box 32

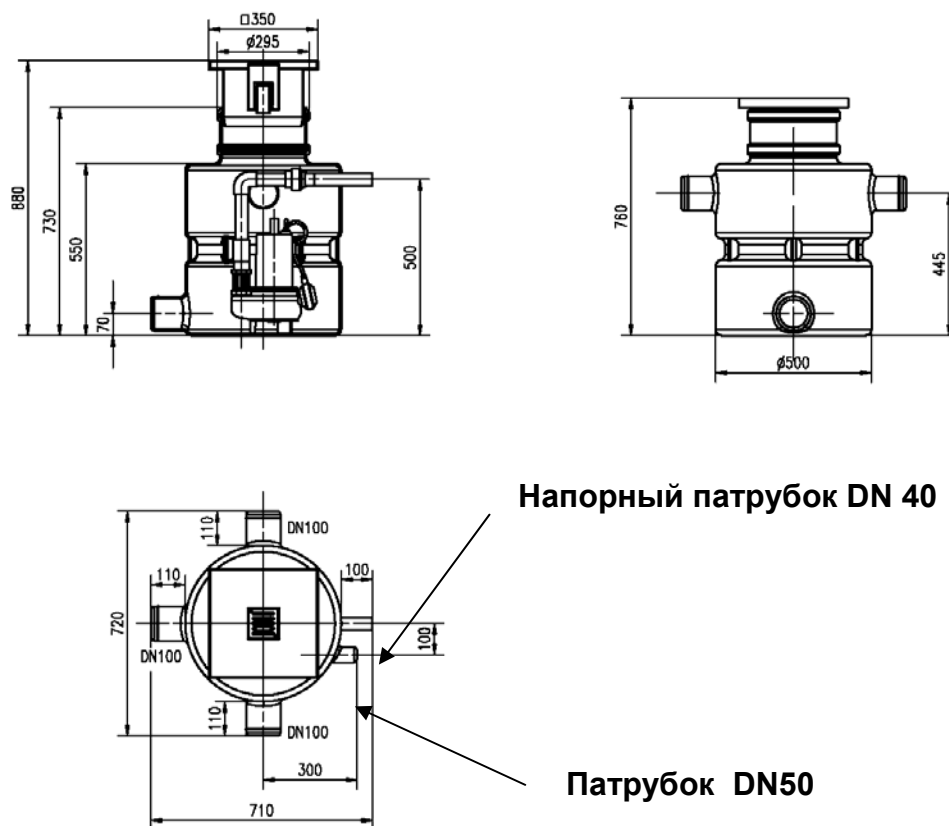


Рис. 2 Схема установки DrainLift Box 40

5.1 Подключение трубопроводов

- Монтаж всех трубопроводов должен обеспечивать отсутствие напряжений и звукоизоляцию. Следует исключить воздействие на установку любых сил и моментов, трубы должны быть так установлены и зафиксированы, чтобы силы сжатия и растяжения не воздействовали на установку.
- Входящие трубопроводы следует проложить так, чтобы обеспечить слив самотёком без сужений труб.
- Все подключения должны выполняться герметично. При выполнении соединений посредством хомутов их следует правильно затянуть (**момент затяжки не более 5 Нм!**)
- В подводящей линии перед резервуаром, а также за обратным клапаном напорной линии необходимо дополнительно установить запорный вентиль.

5.1.1 Напорный трубопровод

Напорный трубопровод и все смонтированные части должны с запасом выдерживать создаваемое в процессе работы давление.

Для защиты от возможного обратного подпора из общественного коллектора напорный трубопровод следует выполнить в виде петли, нижняя кромка которой должна находиться на максимальной высоте над уровнем обратного подпора данного района (обычно это уровень улицы) (см. рис. 9).

Инструкция по монтажу и эксплуатации

5.1.2 Подключение к резервуару (рис. 4)

Приемные каналы:

- ◆ Патрубки DN100 (расположены напротив)
- ◆ Дренаж пола

Подключение вытяжной вентиляции:

Вентиляционная вытяжная линия, использование которой предписывает EN 12050-2, подводится к одному из двух входных патрубков DN100 с использованием тройника, что обеспечивается заказчиком.

Дополнительное подключение (только для сдвоенных установок):

- ◆ Патрубок DN100

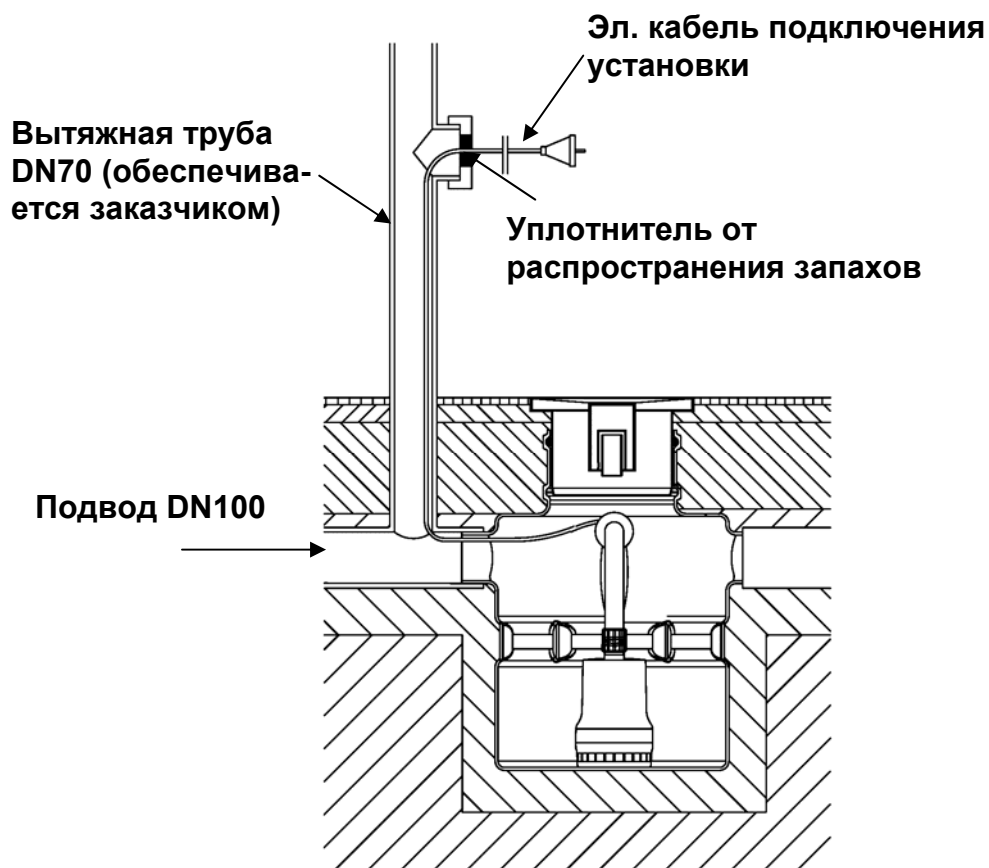


Рис. 3 Пример выполнения вытяжной вентиляции и прокладки кабеля

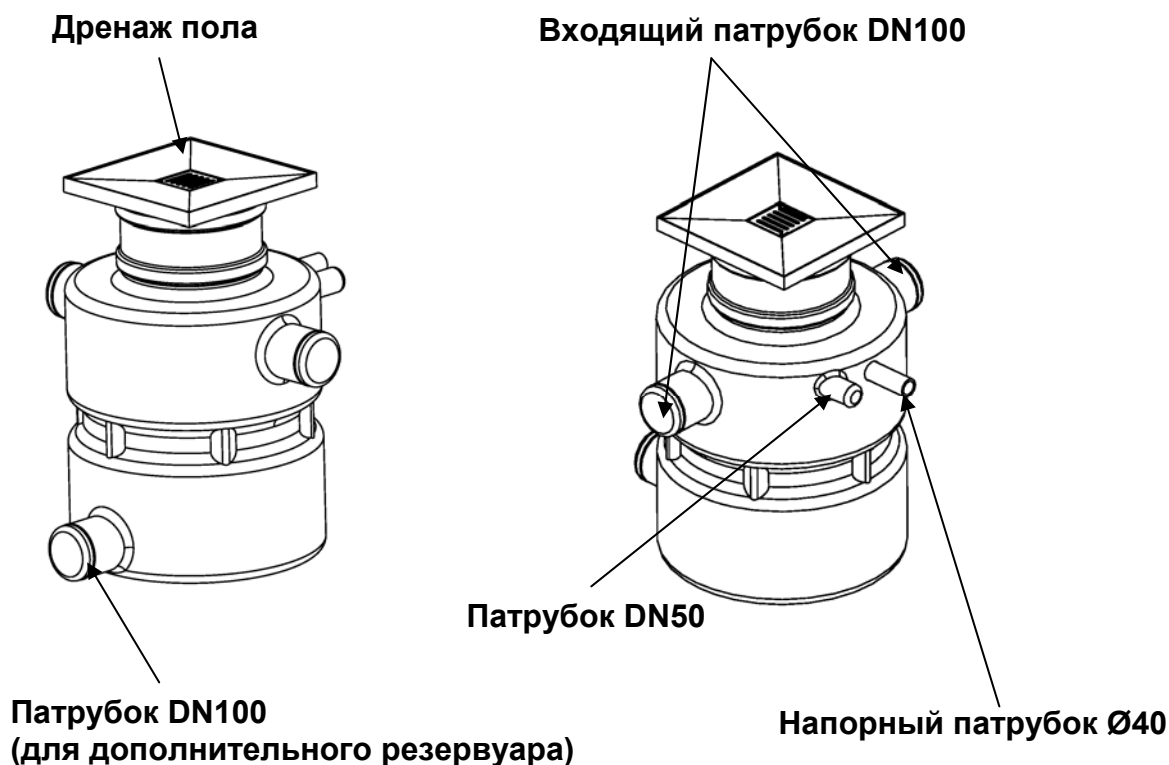


Рис. 4 Подключение к резервуару

5.2 Монтаж установки (рис. 5)

- Создать ровное уплотненное основание из гравия и фиксировать установку посредством засыпки гравия
- Выровнять установку по горизонтали после прокладки приточных линий
- Удалить заглушки на соответствующих патрубках для подключения приточных линий (рис.6)
- Использовать разрешенные стандартные элементы для соединения с приточными линиями
- Подключить напорную линию установки к напорной линии, проложенной в здании с плавным подъемом
- При необходимости открыть патрубок для прокладки кабеля и соединения с выполненным заказчиком кабельным трубопроводом DN50
- Засыпать гравием установку так, чтобы были закрыты все трубопроводы
- Установить и выровнять нижнюю часть дренажа пола (рис. 7)
- Забетонировать для получения монолитного бесшовного покрытия
- Закрыть отверстия выполненным вчерне покрытием
- Установить верхнюю часть дренажа пола (рис. 8)

ВНИМАНИЕ!

До завершения выкладывания плиткой следует заполнить подходящим материалом пустое пространство, возникшее из-за применения опалубки.

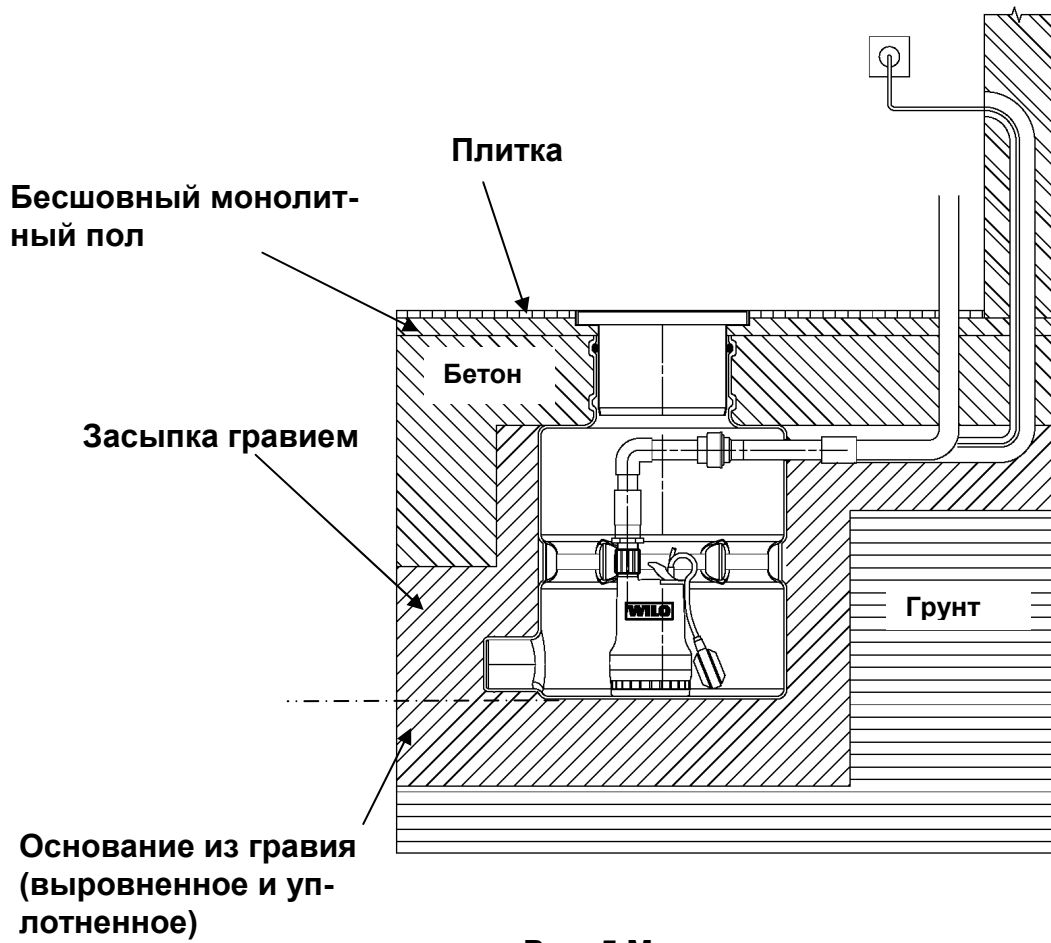
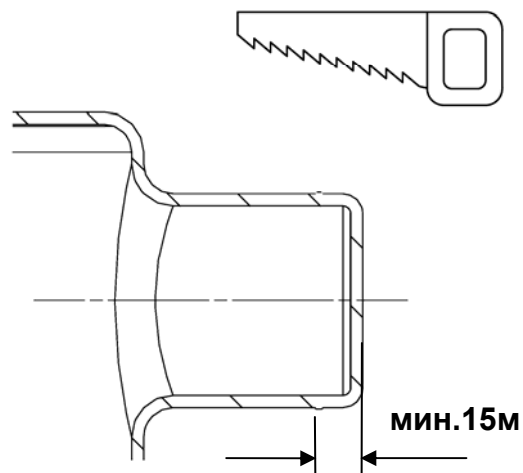


Рис. 5 Монтаж установки



Инструкция по монтажу и эксплуатации

Рис. 6 Удаление заглушки

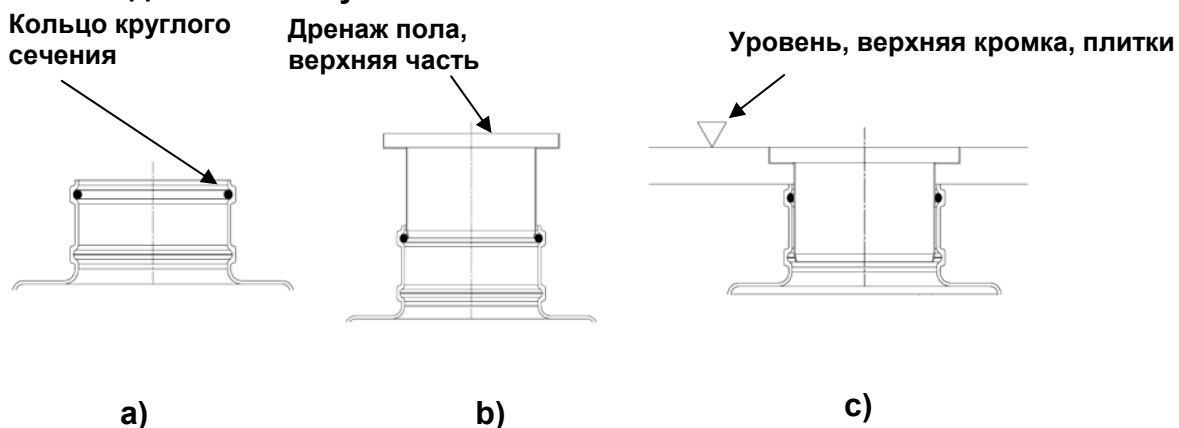


Рис. 7 Герметизация резервуара/дренажа пола

- Установка кольца круглого сечения
- Установка дренажа пола. Необходимо убедиться в надежной посадке кольца круглого сечения!
- Фиксация дренажа пола. Подгонка под форму плитки в помещении и фиксирование в случае необходимости.

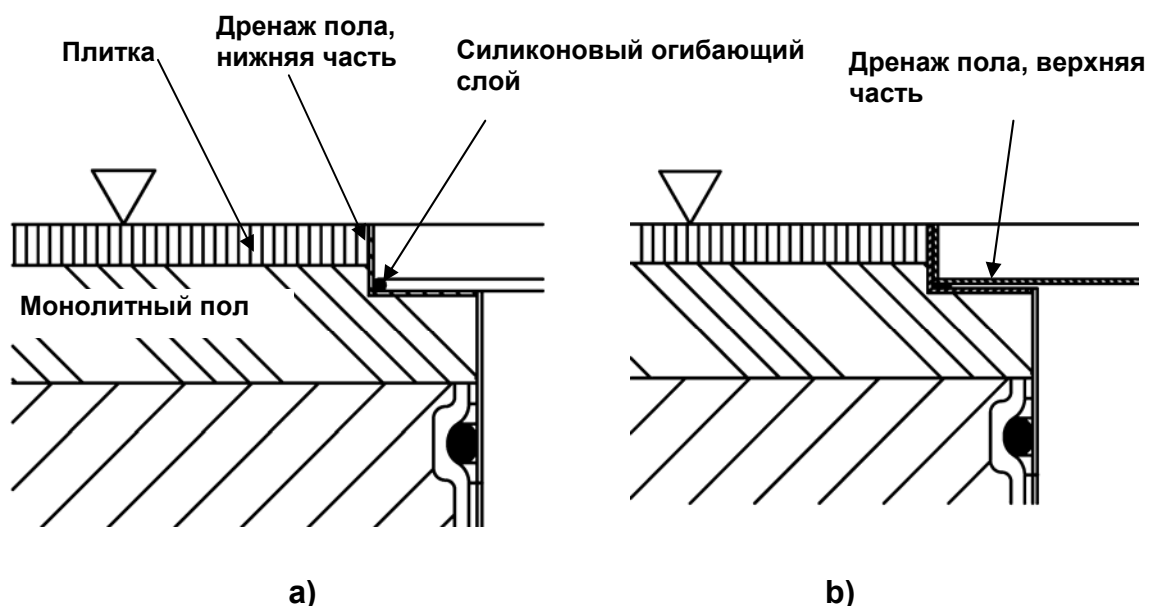


Рис. 8 Уплотнение дренажа пола (защита от распространения запаха)

- Проложить огибающий силиконовый слой в нижней части дренажа. Дать некоторое время для высыхания.
- Установить верхнюю часть дренажа пола.

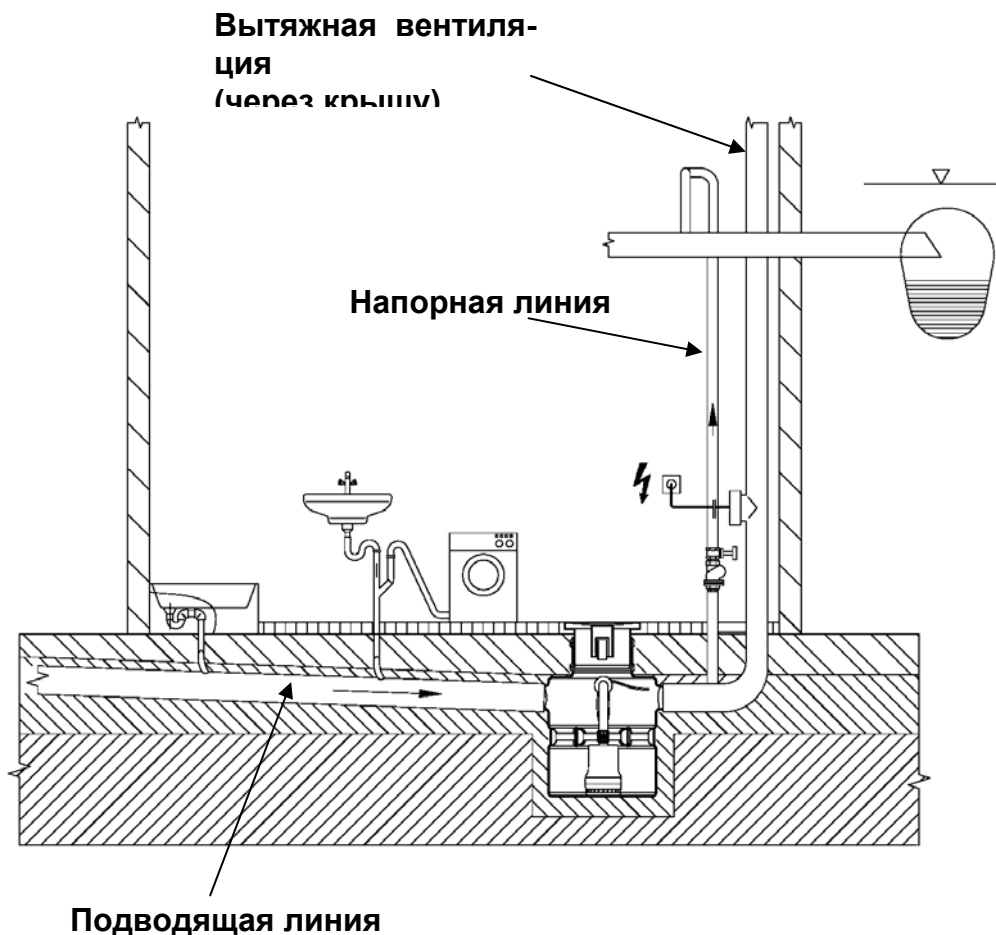


Рис. 9 Пример монтажа

5.3 Подключение к электросети



Подключение к эл. сети должно выполняться электриком, имеющим разрешение местной энергоснабжающей организации и в соответствии с предписаниями местных служб .

- Тип тока и напряжение сети должны соответствовать техническим данным, приведенным на шильдике.
- Заземлить установку в соответствии с местными нормами.
- Сетевой предохранитель – макс. 16 А
- Рекомендуется использовать автоматический выключатель в цепи дифференциальной защиты ≤ 30 мА согласно действующим местным предписаниям.

Инструкция по монтажу и эксплуатации

- Розетку, прибор управления и устройство тревожной сигнализации следует устанавливать в сухих помещениях, исключив возможность их затопления. При подключении следует выполнить технические условия, определенные местными энергоснабжающими организациями.
- При прокладывании кабеля из резервуара с использованием соединительного патрубка Ø50 штекер отрезается (рис. 8), кабель протягивается с помощью проволоки через подготовленный заказчиком кабельный трубопровод к прибору управления/розетке и выполняется подключение к электросети. Переход должен быть герметичен, чтобы исключить распространение запаха.
- При использовании установок без прибора управления подключение выполняется посредством штепсельной вилки с защитным (заземляющим) контактом, который не входит в комплект поставки. При этом следует соблюдать действующие предписания.
- Соединения проводом, при подключении прибора управления:

Коричневая жила	L1
Синяя жила	N
Желтая/зеленая жила	PE

- При прокладывании кабеля из резервуара через вентиляционную вытяжную линию не требуется отделения штепсельной вилки с защитным контактом. Кабель протягивается с помощью проволоки через вытяжную трубу, выполненную заказчиком, к прибору управления/розетке и выполняется подключение к электросети. Переход должен быть герметичен, чтобы исключить распространение запаха. Подключение провода выполняется как указано.

ВНИМАНИЕ!

Кабель насоса нельзя вытягивать из резервуара полностью! Для проведения чистки и обслуживания следует оставлять примерно 1 м кабеля в резервуаре. Крепление петли кабеля на напорной трубе посредством кабельной связки.

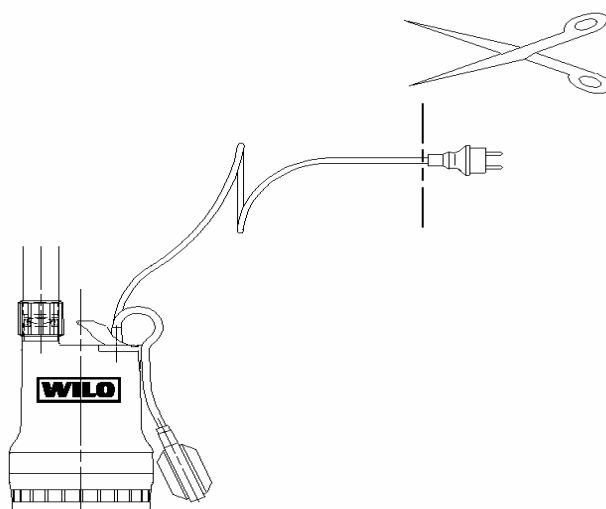
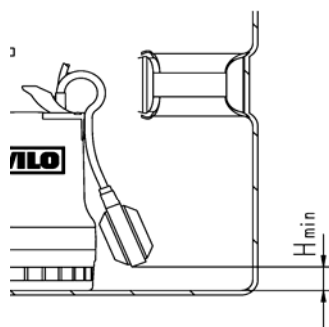


Рис. 10 Отделение штекера

6. Пуск в эксплуатацию

Пуск в эксплуатацию возможен только после выполнения всех предписаний настоящей Инструкции.

- Проверить правильное выполнение и надежность всех трубных соединений (подводы, напорная труба с запорной арматурой, вытяжная вентиляция, подключения к электросети).
- Проверить установочный размер поплавкового переключателя $H_{\text{мин}}$ (Рис. 10)



Тип насоса	$H_{\text{мин}}$ [мм]
TMW 32/8	40
TMW 32/11	70
TC 40/10	40

- Подключить электропитание
- Открыть запорную арматуру
- Заполнить установку, так чтобы насос сделал две перекачки или чтобы напорный трубопровод был полностью заполнен. Для проверки можно до установления в резервуаре уровня включения вручную приподнять поплавковый переключатель. Дополнительно следует проверить действие поплавкового переключателя полным заполнением до уровня включения.
- Заполнить сифон в дренаже пола.
- При использовании внешнего прибора управления (сигнализации) следует также изучить и выполнять требования инструкции по монтажу и эксплуатации прибора.

6.1 Эксплуатация

ВНИМАНИЕ!

Конструкция установки рассчитана на температуру стоков до 40°C, кратковременно допускается макс. 60°C при температуре окружающей среды до 40°C. Не следует допускать эксплуатацию установки без заполнения жидкостью (сухой ход), так как это может вызвать разрушение скользящего торцевого уплотнения насоса и попадание стоков в полость мотора.

Инструкция по монтажу и эксплуатации

- **Режим работы:** повторно-кратковременный режим S3-15% (TMW32) и S3-25% (TC40) . Установка **не рассчитана на непрерывную эксплуатацию!**

7 Обслуживание

Установки для перекачки сточных вод должны обслуживаться специалистами согласно . Предписанная периодичность:

- 4 раза в год при промышленном использовании,
- 2 раза в год при установке в многоквартирных домах,
- один раз в год при установке в доме на одну семью.
- При выполнении обслуживания следует использовать защитные перчатки, чтобы исключить опасность инфекционного заражения.
- Пользователь должен учесть, что обслуживание, уход и монтаж должны выполнять имеющие соответствующее разрешение квалифицированные специалисты, тщательно изучившие настоящую Инструкцию по монтажу и эксплуатации.
- Плановое обслуживание позволит свести до минимума затраты на уход, исключив затратные ремонтные работы, и обеспечит безупречную работу установки. Сервисные партнеры фирмы Wilo всегда готовы выполнить пуск в эксплуатацию и обслуживание.
- После проведения обслуживания следует составить протокол.



До начала выполнения обслуживания следует отключить установку от эл. питания возможность несанкционированного включения напряжения. Нельзя работать с включенной установкой.

7.1 Прекращение работы

Если установка не использовалась длительное время, мы рекомендуем проверить степень загрязнения насоса и очистить его в случае необходимости.

7.2 Демонтаж и монтаж

- Опустошить резервуар-сборник (например, подняв поплавковый переключатель до уровня отключения)!
- Демонтаж и монтаж установки должны выполнять только квалифицированные специалисты!

Для этого необходимо:

- Отключить подачу эл.питания!
- Перед демонтажом установки не сливайте ничего в канализацию и закройте краны во избежание заполнения установки во время проведения демонтажа!



Инструкция по монтажу и эксплуатации

- Для выполнения очистки открыть ревизионную крышку (поднять облицованную плиткой решетку).

Инструкция по монтажу и эксплуатации

8 Неисправности, их причины и устранение

Неисправности	Индекс Причина и устранение
Насос не обеспечивает подачу	5, 6, 7, 8, 9, 10, 11, 12, 16, 17, 18
Подача уменьшилась	1, 3, 7, 9, 12, 13, 14
Потребление тока велико	1, 4, 5, 8, 14
Напор недостаточен	1, 3, 5, 7, 9, 12, 13, 14, 17
Вибрация и сильный шум при работе	1, 3, 10, 13, 14, 15, 17

Причина	Устранение
1	Засор рабочего колеса или в линии подачи к насосу ■ Удалить отложения в насосе и/или в резервуаре
3	Износ внутренних частей (подшипников, рабочего колеса) ■ Заменить изношенные детали
4	Низкое рабочее напряжение
5	Блокирован поплавковый переключатель ■ Проверить подвижность поплавкового переключателя
6	Двигатель не работает из-за отсутствия напряжения ■ Проверить электропроводку
7	Засор в линии подачи к насосу ■ Очистить линию подачи
8	Дефект обмотки электродвигателя или электропроводки
9	Засор обратного клапана ■ Очистить обратный клапан
10	Уровень жидкости в резервуаре опустился ниже допустимого ■ Проверить уровень, при котором поплавковый переключатель выполняет выключение (уровень жидкости не может находиться ниже всасывающего отверстия насоса)
11	Неисправность поплавкового переключателя ■ Проверить поплавковый переключатель
12	Запорная арматура в напорной линии закрыта или недостаточно открыта ■ Полностью открыть запорную арматуру
13	Недопустимое количество воздуха или газа в перекачиваемой жидкости
14	Неисправен радиальный подшипник в двигателе
15	Вибрации, вызванные работой установки ■ Проверить эластичность соединения трубопроводов
16	Сработало тепловое реле, контролирующее обмотку, из-за перегрева обмотки ■ После охлаждения двигатель включится автоматически.
17	Засорена вытяжная вентиляции установки ■ Очистить вытяжное вентиляционное отверстие
18	Температура перекачиваемой среды выше допустимой ■ Охладить среду

Если не удалось устранить неисправности в работе установки, Вам следует обратиться к специалистам или в сервисную службу дилеров фирмы Wilo.

ПАСПОРТ / ГАРАНТИЙНЫЙ ТАЛОН

Наименование изделия: WILO-DRAIN LIFT BOX

Назначение: Установка для отвода грязных вод

Изготовитель: WILO AG D-44263, Dortmund, Nortkirchenstr. 100, Германия

Арт - номер изделия _____ / **Сер. номер** _____

Импортер: ООО «ВИЛО РУС», 129110, Москва, пр. Мира, д. 68, стр. 3

Сертификат соответствия: РОСС DE.AI50.B01826

ГОСТ Р МЭК 60335-2-51-2000, ГОСТ Р 51318.14.1-99,

ГОСТ Р 51318.14.2-99, ГОСТ Р 51317.3.2-99, ГОСТ Р 51317.3.3-99

Описание изделия: подробная информация указана в каталоге и на фирменной табличке изделия

Срок службы: _____

Дата продажи: _____

Название, адрес торгующей организации: _____



Печать торгующей организации, подпись продавца: _____

Внимание: Гарантийный талон действителен в том случае, если он правильно заполнен: имеется дата продажи, печать и адрес продавца, указаны артикул и серийный номер изделия.

1. **ООО «ВИЛО РУС»** осуществляет гарантийное обслуживание на всей территории Российской Федерации через авторизованные Сервис-центры. Гарантийное обслуживание включает в себя бесплатный ремонт или, при невозможности ремонта, замену насосного оборудования, поставленного **ООО «ВИЛО РУС»** в Россию. Гарантийный срок исчисляется от даты продажи оборудования, которая подтверждается печатью и соответствующей записью Продавца в Гарантийном талоне. Гарантийный срок на насосы составляет - 24 месяца, приборы автоматики и управления - 12 месяцев, запасные части - 6 месяцев.
2. Все узлы и компоненты, являющиеся частью заявленного на гарантийный ремонт оборудования, замененные в течение гарантийного срока, наследуют гарантийный срок и условия гарантийного обслуживания в целом, т.е. ни на данные узлы и компоненты, ни на данное оборудование в целом не предусматривается продление гарантийного срока.
3. На все виды промышленного оборудования **ООО «ВИЛО РУС»** для проведения пусконаладочных работ, рекомендует привлекать обученных специалистов Сервис-центров и Сервис-партнеров на договорной основе.
4. Гарантийное обслуживание не производится в следующих случаях:
 - Нарушение требований, изложенных в «Инструкции по монтажу и эксплуатации»;
 - При отсутствии оригинала правильно заполненного гарантийного талона, при несоответствии сведений в гарантийном талоне учетным параметрам изделия (наименование, серийный номер, дата и место продажи), при невозможности однозначной идентификации изделия, при наличии в гарантийном талоне незавершенных исправлений, при истечении гарантийного срока;
 - При отсутствии документов подтверждающих покупку изделия (накладной, чека);
 - При повреждении, перенесении, отсутствии, не читаемости серийных номеров на табличках оборудования;
 - Если заявленная неисправность не может быть продемонстрирована;
 - Если нормальная работа оборудования может быть восстановлена его надлежащей настройкой и регулировкой, восстановлением исходной информации в доступных меню, очисткой изделия от пыли и грязи, проведением технического обслуживания изделия;
 - Если неисправность возникла вследствие попадания посторонних предметов, веществ, жидкостей, под влиянием бытовых факторов (влажность, низкая или высокая температура, пыль, животные, насекомые), невыполнение требований ГОСТ 13109-97 в сети электропитания, стихийных бедствий, недостатка технического опыта сотрудников эксплуатирующей организации или пользователя (в том числе и в плане установки и монтажа);
 - При обнаружении на изделии или внутри его следов ударов, небрежного обращения, естественного износа, постороннего вмешательства (вскрытия), механических, коррозионных и электрических повреждений, самостоятельного изменения конструкции или внешнего вида;
 - При неполной комплектности изделия, отсутствии технической документации.
 - Если неисправность возникает при сопряжении оборудования, указанного в гарантийном талоне, с иным оборудованием, самостоятельных попытках модернизации, либо из-за взаимной несовместимости изделий;
 - Если работа оборудования не отвечает субъективным представлениям, надеждам и ожиданиям покупателя;
 - Если неисправность оборудования возникла в результате использования неподходящих (неоригинальных) расходных материалов, ламп, предохранителей, прокладок, уплотнений и заменяемых частей, либо естественного износа изделий и частей с ограниченным сроком эксплуатации, а так же при использовании изделия, предназначенного для бытового использования в производственных или профессиональных целях.;
 - Использование приборов управления и защиты других производителей, не отвечающих требованиям WILO, изложенным в технической документации на оборудование, повреждения в результате неисправности или конструктивных недостатков систем, в составе которых эксплуатируется оборудование;
 - Во всех перечисленных случаях компания, осуществляющая гарантийное обслуживание оставляет за собой право требовать возмещения расходов, понесенных при диагностике, ремонте и обслуживании оборудования, исходя из действующего прейскуранта;
5. Гарантийное обслуживание не распространяется на лампы накаливания, предохранители, расходные материалы и уплотнительные прокладки.
6. Все, поставляемые изделия, являются работоспособными, комплектными и не имеют механических повреждений. Если в течение пяти дней со дня покупки, покупателем не были предъявлены претензии по комплектации товара, внешнему виду, наличию механических повреждений, то в дальнейшем такие претензии не принимаются.
7. **ООО «ВИЛО РУС»** не несет ответственности за возможные расходы, связанные с монтажом и демонтажом гарантийного оборудования. Настоящая гарантия, ни при каких условиях, не дает право на возмещение убытков, связанных с использованием или невозможностью использования купленного оборудования.
8. Список авторизованных центров осуществляющих гарантийное обслуживание находится на обложке Инструкции по монтажу и эксплуатации.