



Wilo- DrainLift M/L

Инструкция по монтажу и эксплуатации

Содержание:

1 Общие положения

- 1.1 Цель применения
- 1.2 Данные об изделии
 - 1.2.1 Типовой код
 - 1.2.2 Данные о соединениях и производительности
 - 1.2.2.1 DrainLift M
 - 1.2.2.2 DrainLift L

2 Техника безопасности

- 2.1 Специальные символы для обозначения опасности, использованные в данной инструкции по эксплуатации
- 2.2 Квалификация персонала
- 2.3 Риск, связанный с несоблюдением правил техники безопасности
- 2.4 Указания по технике безопасности для пользователя
- 2.5 Указания по технике безопасности при проведении проверки и монтажа
- 2.6 Самовольное изменение конструкции и изготовление запасных частей
- 2.7 Недопустимые способы эксплуатации

3 Транспортировка и промежуточное хранение

4 Описание изделия и принадлежностей

- 4.1 Описание установки
- 4.2 Объем поставки
- 4.3 Принадлежности

5 Установка и монтаж

- 5.1 Присоединение трубопроводов
 - 5.1.1 Напорный трубопровод
 - 5.1.2. Соединения резервуара
 - 5.1.3. Отвод воды из подвала
- 5.2. Электрическое соединение
 - 5.2.1 Подача сетевого напряжения
 - 5.2.2 Присоединение тревожной сигнализации

6 Ввод в эксплуатацию

- 6.1 Обслуживание прибора управления
- 6.2 Индикаторные элементы
- 6.3 Эксплуатация

7 Техническое обслуживание

- 7.1 Вывод из эксплуатации
- 7.2 Демонтаж и монтаж

8 Неполадки, причины и устранение

1 Общие положения

Установка и ввод в эксплуатацию осуществляются только квалифицированным персоналом!

1.1 Цель применения

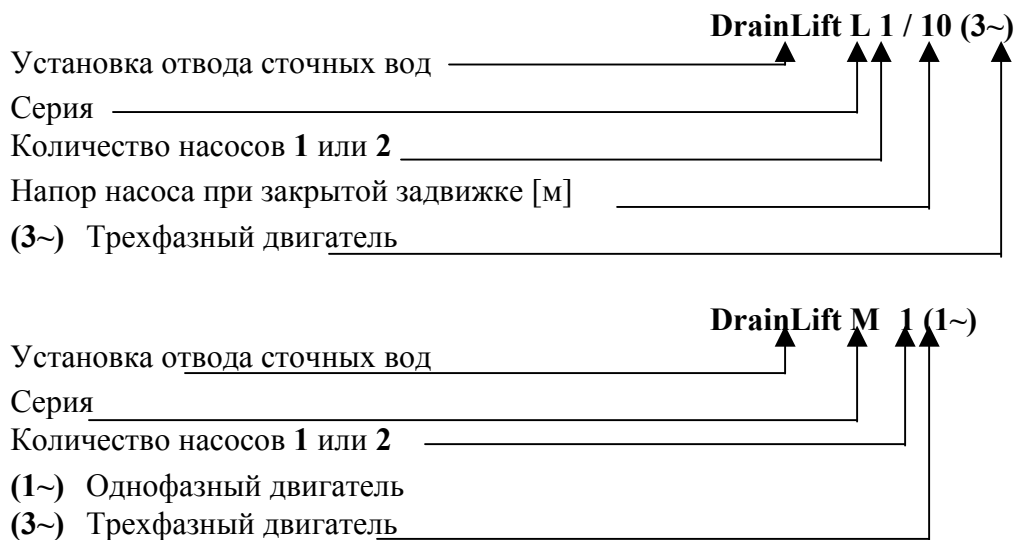
Установка Wilo-DrainLift M и L в соответствии с EN 12050-1 является полностью автоматической установкой для отвода стоков, как с фекалиями, так и без них, в случаях, когда стоки не могут самотеком уйти в канализацию. Отвод стоков осуществляется из помещений и подвалов, расположенных ниже уровня обратного подпора.

Допускается отвод загрязненной воды хозяйственного назначения в соответствии с EN 12056-1. Не допускается наличие в откачиваемых стоках твердых и волокнистых включений типа смолы, песка, цемента, золы, крупных кусков бумаги, гравия, мусора, отходов после забоя скота, жиров, масел.

На предприятиях, на которых предусмотрен сброс воды, содержащей жиры, нужно предусмотреть установку обезжиривающего устройства.

1.2 Данные об изделии

1.2.1 Типовой код



1.2.2 Данные о соединениях и производительности

1.2.2.1 DrainLift M

		DrainLift M1		DrainLift M2	
Напряжение питающей сети	В	1~ 230 ±10%	3~ 400 ±10%	1~ 230 ±10%	3~ 400 ±10%
Конструкция соединения		Пусковая коробка с кабелем и штекером	Пусковая коробка со штекером CEE	Прибор управления с кабелем	
Мощность насоса	КВт	1,6	1,5	2 x 1,6	2 x 1,5
Номинальный ток	А	7,5	3	2 x 7,5	2 x 3
Частота сети	Гц	50			
Вид эксплуатации		S 3 - 15%			
Размеры: Ш/Г/В	мм	630 / 770 / 555		830 / 770 / 555	
Объем резервуара	л	90		130	
Объем жидкости, при котором включается насос	л	30		40	
Макс. частота включений	в час	30		30 + 30	
Высота подачи макс.	м	См. типовую табличку			
Макс. допустимая геодезическая высота подачи	м	5			
Макс. допустимое давление в напорном трубопроводе	бар	1,5			
Объемный расход макс.	м ³ /ч	См. типовую табличку			
Вид защиты		IP 67 (пусковая коробка IP44)			
Вес	кг	45		72	
Макс. температура перекачиваемой жидк.	°С	40°С (кратковременно до 60°С)			
Макс. температура окружающей среды	°С	40			
Макс. размер твердых веществ	мм	45			
Напорное соединение	DN	65, 80			
Всасывающий патрубок	DN	40, 100, 150			
Вентиляция	DN	70			
Число оборотов	об/мин	см. типовую табличку			

1.2.2.2 DrainLift L

		DrainLift L1...				DrainLift L2...			
		.../10	.../15	.../20	.../25	.../10	.../15	.../20	.../25
Напряжение питающей сети	В	3~ 400 ±10%							
Конструкция соединения		Пусковая коробка с кабелем и штекером CEE							
Мощность двигателя	КВт	3,0	3,8	4,9	5,3	2 x 3,0	2 x 3,8	2 x 4,9	2 x 5,3
Номинальный ток	А	6,0	6,9	8,5	8,9	2 x 6,0	2 x 6,9	2 x 8,5	2 x 8,9
Частота сети	Гц	50							
Вид эксплуатации		S 3 – 15%							
Размеры: Ш/Г/В	мм	630 / 770 / 630				830 / 755 / 630			
Объем резервуара	л	90				130			
Объем жидкости, при котором включается насос	л	30				40			
Макс. частота включений	в час	30				60 (30 на каждый двигатель)			
Высота подачи макс.	м	См. типовую табличку							
Макс. допустимая геодезическая высота подачи для DN 80	м	9	13	16	19	9	13	16	19
Макс. допустимое давление в напорном трубопроводе	бар	3							
Макс. производительность	м ³ /ч	См. типовую табличку							
Вид защиты		IP 67 (пусковая коробка IP44)							
Вес	кг	55				85			
Макс. температура перекачиваемой жидк.	°С	40°С (кратковременно 60°С)							
Макс. температура окружающей среды	°С	40							
Макс. размер твердых веществ	мм	40							
Напорное соединение	DN	65, 80							
Всасывающий патрубок	DN	40, 100, 150							
Вентиляция	DN	70							
Число оборотов	об/мин	см. типовую табличку							

CE
WILO AG Dortmund Nortkirchenstr. 100, 44263 Dortmund 02
EN12050-1 Установка отвода фекалий из здания Мощность насоса - см. табличку мощности Уровень шума– KLF Защита от коррозии – коррозионно-стойкие материалы (нержавеющая сталь/композиты)

При заказе запасных частей необходимо указывать все данные с типовой таблички установки.

2 Техника безопасности

В данной инструкции по эксплуатации содержится основная информация, которой необходимо придерживаться при установке и эксплуатации. Кроме того, данная инструкция необходима монтажникам для осуществления монтажа и ввода в эксплуатацию, а также для пользователя. Она должна постоянно находиться на месте использования установки.

Необходимо не только соблюдать общие требования по технике безопасности, приведенные в данном разделе, но и специальные требования по технике безопасности.

2.1 Специальные символы для обозначения опасности, использованные в данной инструкции

Содержащиеся в этой инструкции указания по технике безопасности, при несоблюдении которых могут произойти травмы персонала, обозначаются символом общей опасности



Опасность поражения электрическим током обозначается значком



Рекомендации по технике безопасности, несоблюдение которых может вызвать повреждение оборудования, обозначаются словом

ВНИМАНИЕ!

2.2 Квалификация персонала

Персонал для монтажа, эксплуатации, техобслуживания и проверки должен иметь соответствующую квалификацию для выполнения этих работ.

2.3 Риск, связанный с несоблюдением правил техники безопасности

Несоблюдение указаний по технике безопасности может вызвать травмы персонала и повреждения установки, и может привести к потере права на предъявления претензий на возмещение ущерба.

В отдельных случаях несоблюдение техники безопасности может вызвать следующие повреждения:

- Отказ важных функций установки,
- Угроза электрического и механического воздействия на персонал,
- Угроза персоналу вследствие несоблюдения предписаний по гигиене при работе с фекалиями,
- Угроза персоналу и окружающей среде из-за утечки опасных веществ.

2.4 Указания по технике безопасности для пользователя

Необходимо соблюдать существующие правила техники безопасности.

Необходимо исключить возможность поражения электрическим током. Необходимо соблюдать предписания VDE (Союз немецких электротехников) и местных предприятий энергообеспечения.

2.5 Указания по технике безопасности при проведении проверки и монтажа

Пользователь должен заботиться о том, чтобы все работы по проверке и монтажу производились авторизованным и квалифицированным персоналом, полностью ознакомленным с данной инструкцией. Все работы с установкой должны производиться только в отключенном от электросети состоянии.

2.6 Самовольное изменение конструкции и изготовление запасных частей

Изменения конструкции допустимы только с разрешения изготовителя. Оригинальные запасные части и авторизованные производителем принадлежности обеспечивают безопасность работы и эксплуатации. Применение других деталей упраздняет ответственность за возникающие из-за этого последствия.

2.7 Недопустимые способы эксплуатации

Безопасность эксплуатации поставленной установки обеспечивается только при соблюдении правил использования, согласно Раздела 1 данной Инструкции. Ни в коем случае нельзя выходить за границы предельных значений.

ВНИМАНИЕ! Агрегат **не** предназначен для длительной работы! Приведенная максимальная производительность действительна для прерывистого режима работы S3 -15%. Максимально допустимый подаваемый объем жидкости в резервуар должен всегда быть меньше производительности насоса. Необходимо строго соблюдать параметры электрического соединения, а также положения инструкции по монтажу и эксплуатации. Работа установки за пределами оговоренных условий может привести к перегрузке, которую она может не выдержать. Несоблюдение данного условия может привести к ущербу для людей и оборудования.

DrainLift M:

ВНИМАНИЕ! Геодезическая высота подачи от плоскости монтажа установки до высшей точки напорного трубопровода не должна превышать 5,0 м.

3 Транспортировка и промежуточное хранение

ВНИМАНИЕ! Установка поставляется в картонной упаковке (не штабелировать). При транспортировке нужно следить, чтобы установка не подвергалась ударным нагрузкам и не падала. Установка должна храниться в соответствии с данными на упаковке в сухих условиях и не должна подвергаться воздействию мороза.

4 Описание изделия и принадлежностей

4.1 Описание установки

Установки для отвода сточных вод DrainLift M и L собирают подаваемые стоки в сборном резервуаре. Рычажный поплавковый выключатель при соответствующем уровне воды в резервуаре автоматически включает установленный(е) на резервуаре насос(ы) со свободновихревым рабочим колесом. Благодаря особой геометрии резервуара в насос подаются вода вместе со взвешенными частицами, так что отложения в резервуаре исключаются. Установка снабжена обратным клапаном. Обратный клапан имеет устройство продувки, так что в случае необходимости можно удалить воздух из напорного трубопровода. Штуцера на крышке резервуара обеспечивают присоединение трубы DN40 или DN70 для подключения подводящего и вентиляционного трубопровода.

Подводящие трубопроводы могут присоединяться с трех сторон, а также к крышке резервуара и иметь различные диаметры (см. раздел "Соединения с резервуаром"). Смотровое отверстие предназначено для техобслуживания установки.

На боковых поверхностях сборного резервуара предусмотрены крепежные карманы (одновременно ручки для транспортировки), за которые установку при помощи прилагающихся крепежных элементов можно прикрепить к полу. Прилагаемые защитные полосы для крепления к днищу резервуара уменьшают уровень шума.

Установки отвода сточных вод DrainLift M и L готовы к подключению, для трехфазного тока (3~400В) через прибор управления и штекер CEE и для переменного тока (1~230В) через прибор управления и штекер Schuko.

Установки отвода стоков DrainLift L поставляется с прибором управления DrainControl C. Он имеет встроенную защиту мотора, переключатель фаз, оптический датчик направления вращения, выключатель и переключатель с автоматического на ручной режим работы, конденсатор, а также выключатель и переключатель с автоматического на ручной режим работы.

При достижении максимально допустимого уровня воды в резервуаре включается звуковая сигнализация и автоматически включается резервный насос. Встроенный в прибор управления аккумулятор обеспечивает независимую от сети тревожную сигнализацию. Сигнал автоматически выключается при снижении уровня воды ниже максимального уровня воды.

Установка с двумя насосами включает в себя основной и резервный насосы (насос пиковой нагрузки). Для равномерной эксплуатации насосов производится регулярное чередование их работы. В случае неисправности одного из насосов второй автоматически становится основным рабочим насосом.

4.2 Объем поставки

Готовая к подключению установка для отвода стоков, включает:

- Прибор управления (1~ 230В / 3~ 400В),

- Набор для подключения подводящего трубопровода DN 100 (круглый резак, входное уплотнение)
- Фланцевый штуцер DN 80/100 с плоским уплотнением, гибким шланговым соединением, хомутами для шлангового соединения, болтами и гайками для подключения напорного трубопровода
- Соединительный элемент Konfix DN70 для присоединения вентиляционного трубопровода,
- Шланг DN 50 с хомутами для подключения отсасывающего трубопровода к ручному мембранному насосу или подводящему трубопроводу DN 40,
- Защитные полосы для монтажа с подавлением корпусных шумов,
- Крепежный материал,
- Инструкцию по установке и эксплуатации.

4.3 Принадлежности

Принадлежности должны заказываться отдельно.

- Фланцевые штуцеры DN 80, DN 80/100 (DN 80/100 уже включен в объем поставки), DN 100, DN 150 для подсоединения задвижек во всасывающий или напорный трубопровод
- Входное уплотнение для подсоединения подводящего трубопровода DN 100; один экземпляр уже включен в объем поставки
- Набор для подключения подводящего трубопровода DN 150 (круглый резак, входное уплотнение)
- Запорные задвижки DN 80, DN 100, DN 150
- Ручной насос R 1 1/2 (без шланга)
- 3-ходовой кран для переключения на отсасывание из приемка
- Устройство тревожной сигнализации

Детальный перечень и описание см. в каталоге/прайс-листе.

5 Установка и монтаж

При монтаже устройств для отвода стоков надо соблюдать местные правила и рекомендации по установке таких установок (например, в Германии - Строительные правила DIN1986-100), а также правила, относящиеся к конкретным агрегатам EN 12050-1 и EN 12056.

- Помещения для монтажа установок должны иметь свободный доступ для управления и технического обслуживания. Расстояния: минимум 60 см по ширине и высоте до стен помещения.
- Место монтажа должно быть защищено от мороза, и должно иметь достаточную вентиляцию и освещение.
- Поверхность основания для монтажа должна быть горизонтальной и ровной.
- Соблюдайте размеры согласно схеме монтажа (Рис. 1 - 4).

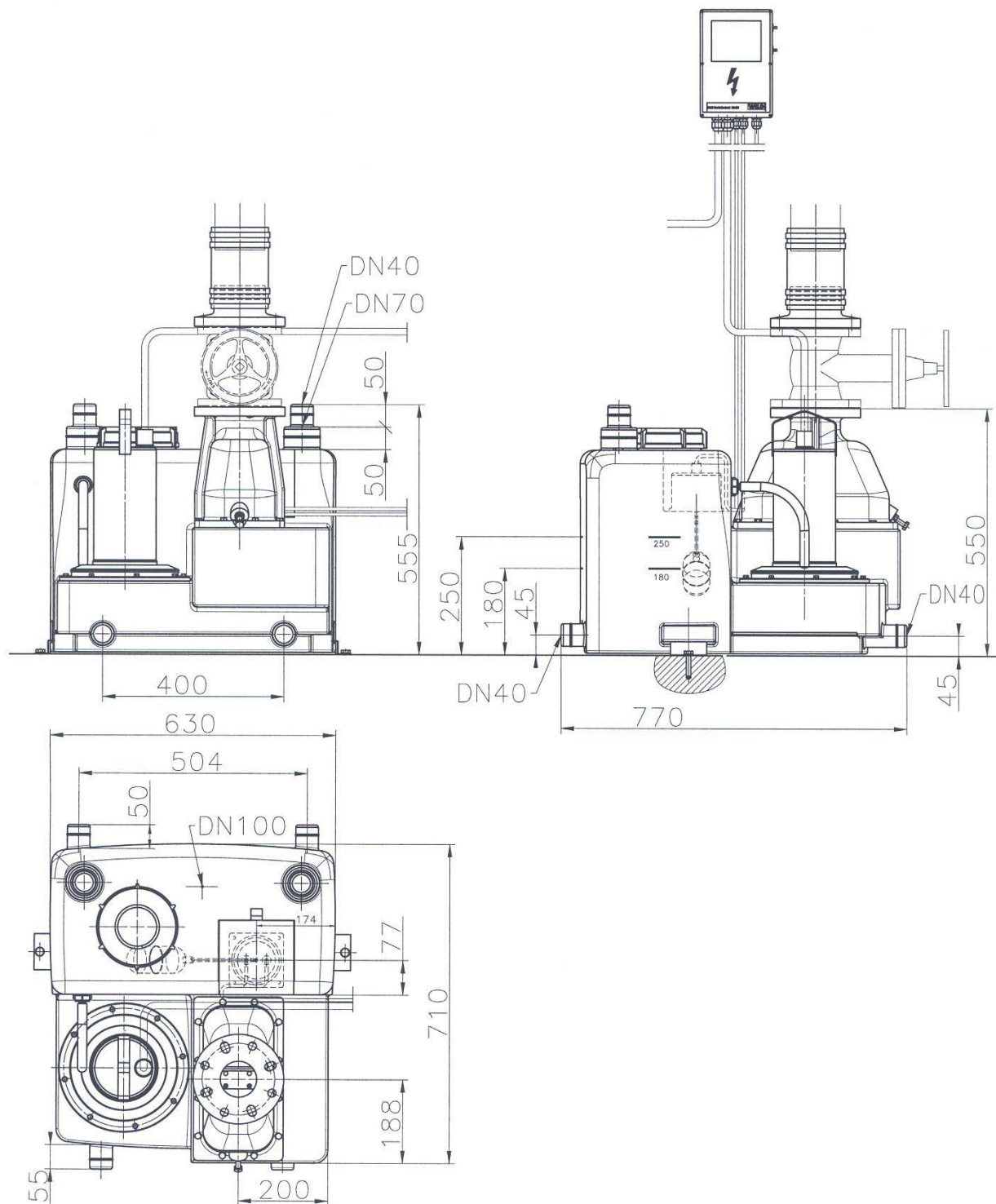


Рис. 1. Схема монтажа DrainLift M1

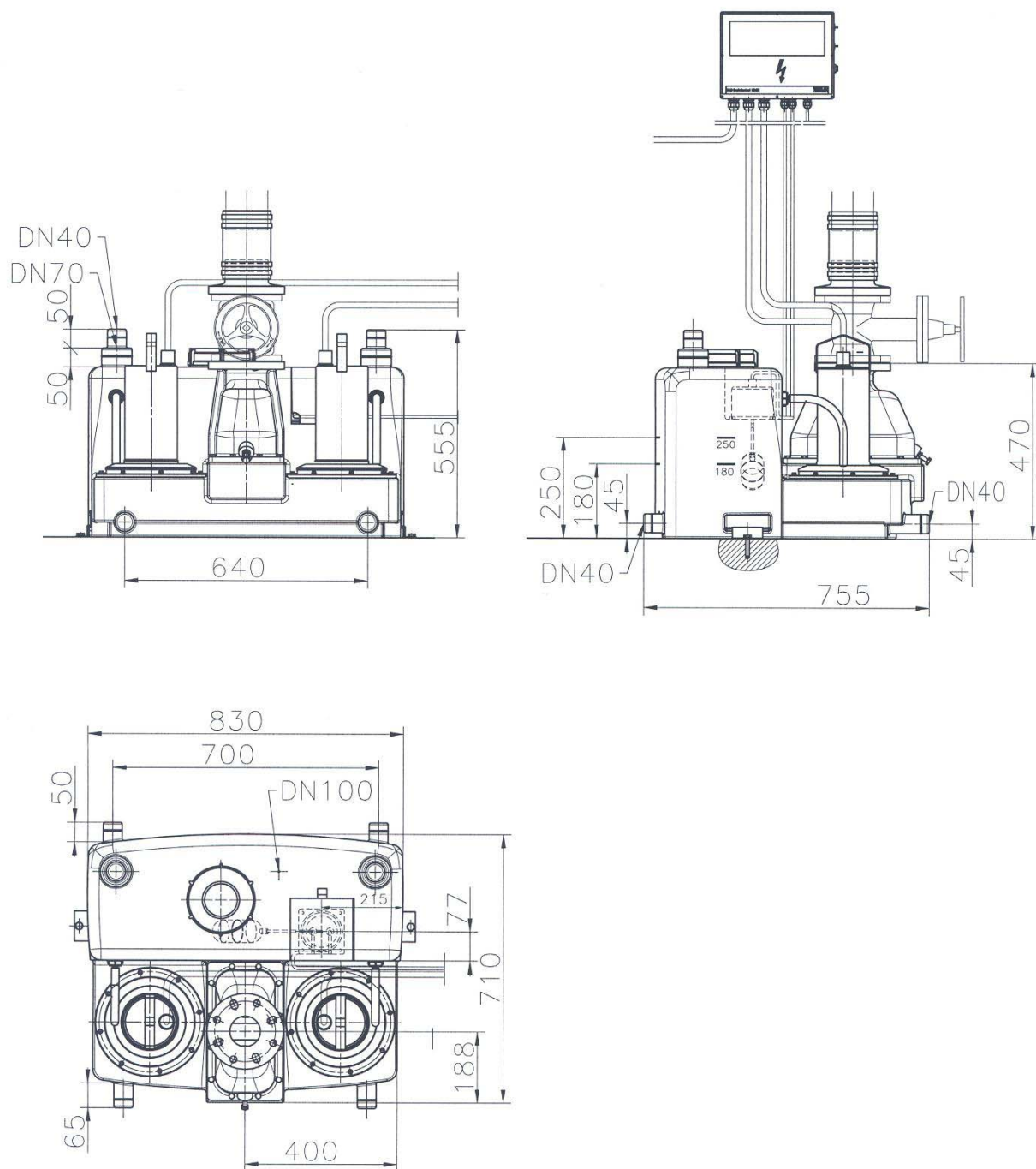


Рис. 2. Схема монтажа DrainLift M2

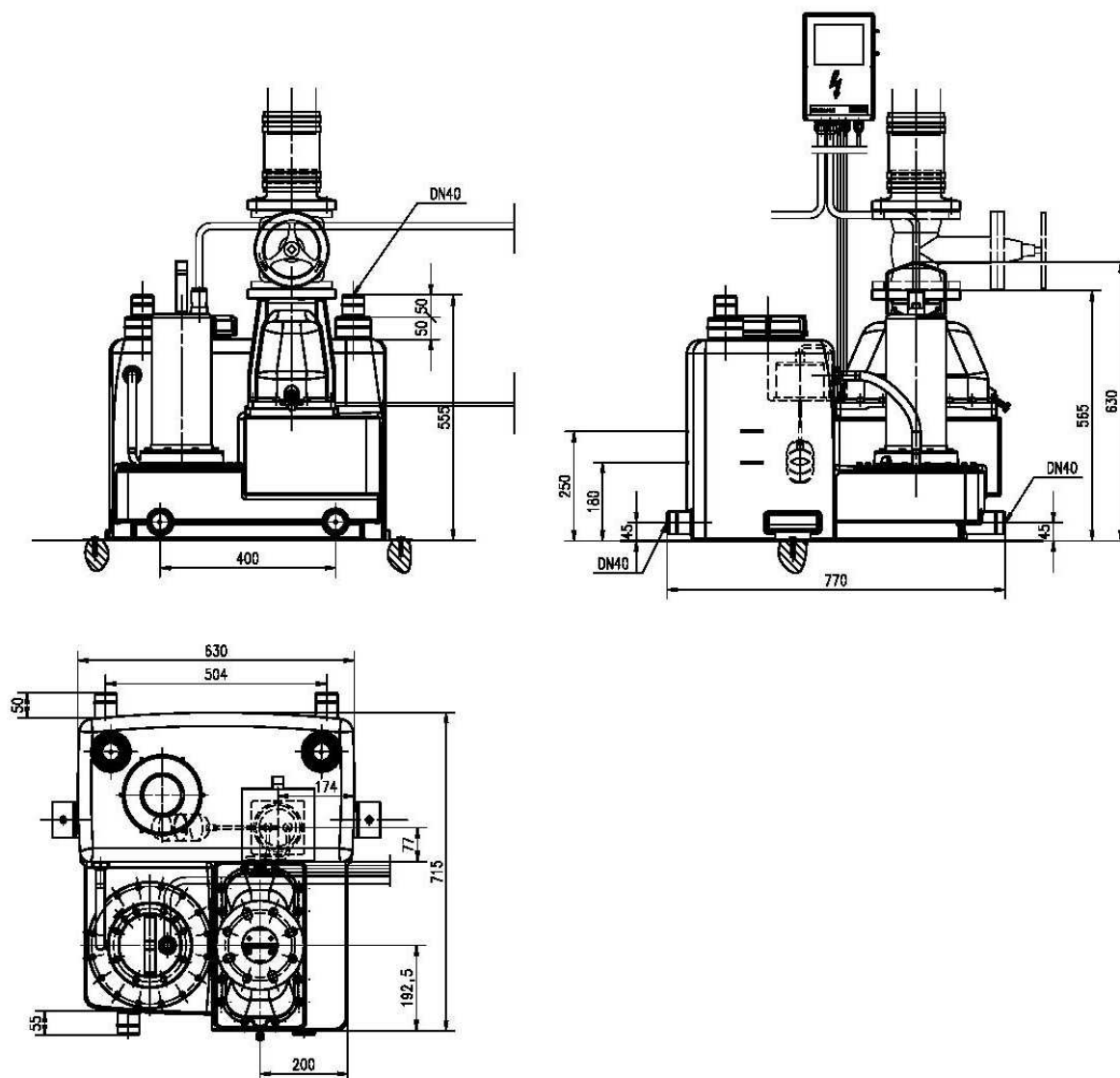


Рис. 3. Схема монтажа DrainLift L1

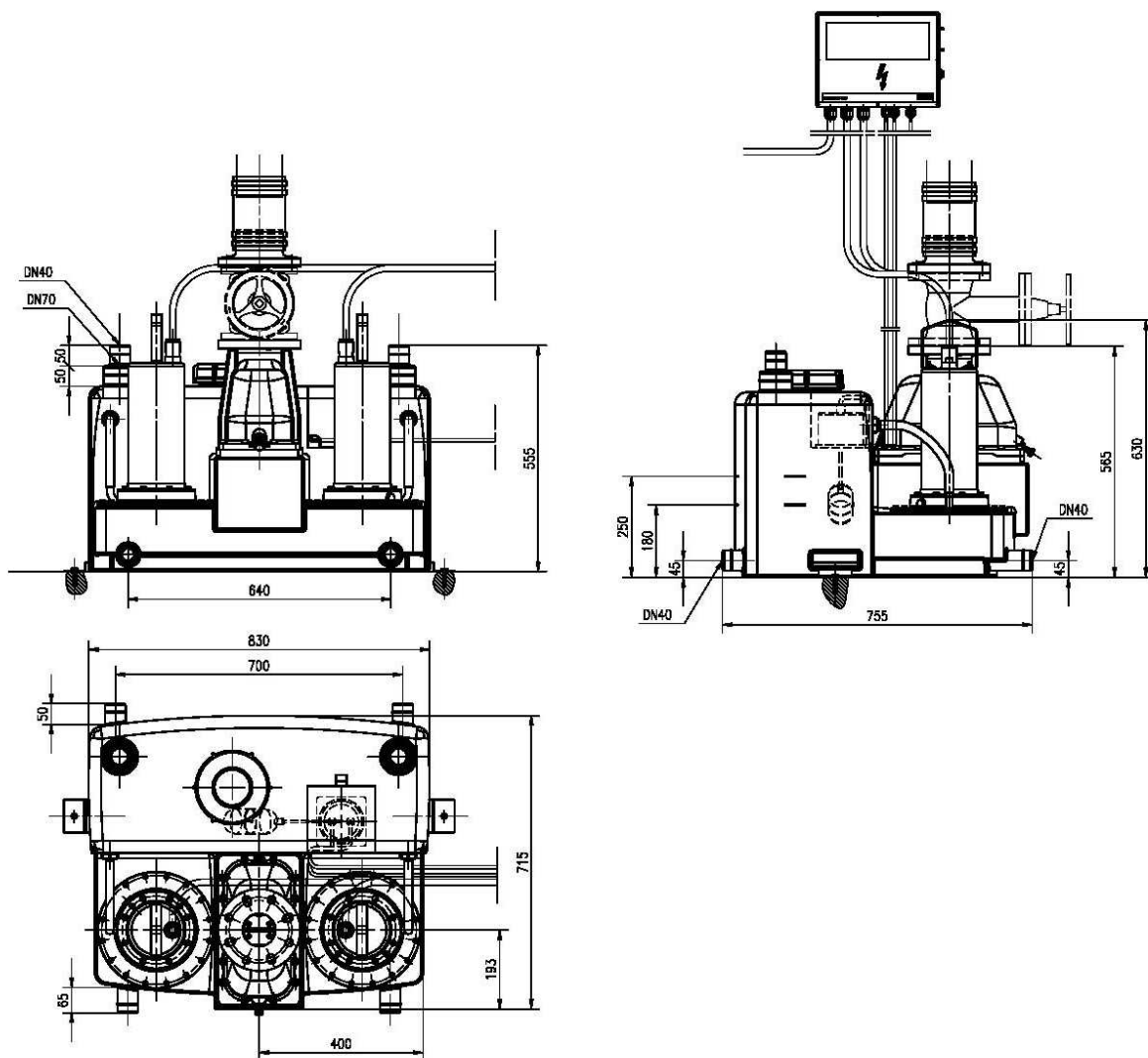


Рис. 4. Схема монтажа DrainLift L2

- Перед монтажом установки приклейте прилагаемые защитные полосы на предназначенные для них поверхности (См. Рис. 5).

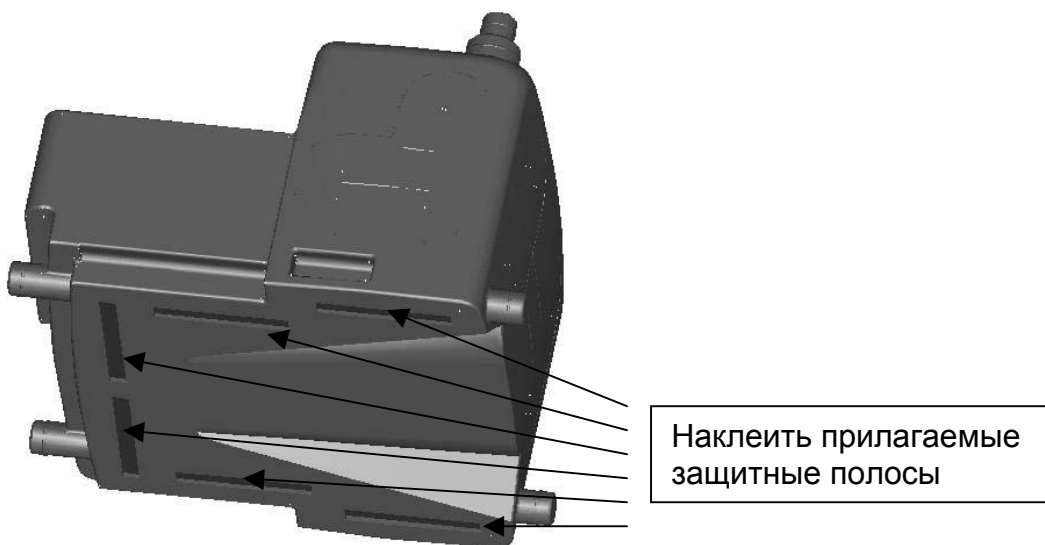


Рис. 5. Расположение защитных полос

- Согласно EN 12056-4 устройства отвода стоков должны быть тщательно закреплены. С помощью прилагаемого крепежного материала установка крепится к полу за два кармана на боковых плоскостях резервуара. (Рис. 6)

ВНИМАНИЕ! Установка должна быть смонтирована горизонтально! Перед креплением установки выровняйте ее с помощью уровня.

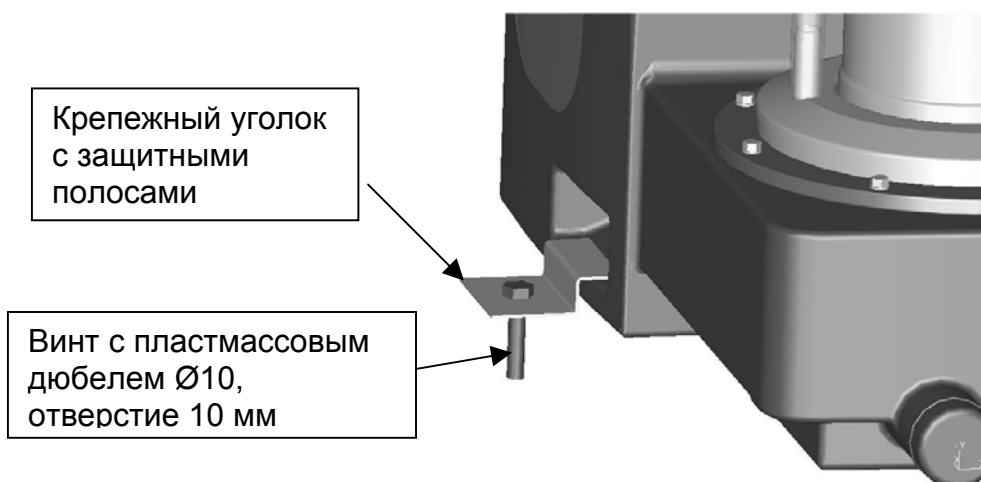


Рис. 6. Крепление установки на полу

5.1 Присоединение трубопроводов

- Все трубопроводы должны монтироваться без напряжения, иметь звукоизоляцию и быть гибкими. От трубопроводов на установку не должны передаваться силы и моменты.
- Трубопроводы должны прокладываться таким образом, чтобы вода в них могла течь самотеком. Не допускается сужение трубопроводов в направлении течения.
- Все соединения трубопроводов должны быть выполнены добросовестно. Все соединения и хомуты шлангов должны быть затянуты надлежащим образом (**Момент затяжки 5Нм!**).
- На подводящем трубопроводе, перед резервуаром, также как и на напорном трубопроводе, за обратным клапаном, согласно стандарта EN 12056-4 необходимо устанавливать запорную задвижку (Рис. 10).

5.1.1 Напорный трубопровод

Напорный трубопровод и все его составные части должны быть рассчитаны на допустимое рабочее давление.

ВНИМАНИЕ! Пики давления (напр., при закрытии обратного клапана), в зависимости от условий эксплуатации, в несколько раз могут превышать давление за насосом. Поэтому необходимо предусмотреть не только прочность к рабочему давлению, но и соединительные элементы трубопровода должны выдерживать значительные продольные усилия!

Для защиты от возможного обратного течения жидкости из сборного канала через напорный трубопровод, он должен иметь вид "петли", нижняя кромка которой должна быть выше уровня обратного подпора (уровень земли) (Рис. 10).

5.1.2 Соединения резервуара (Рис. 7)

Подводящий трубопровод может быть подведен через:

- ◆ обе боковые стенки (DN 100, DN 150)
- ◆ левую и/или правую сторону задней стенки (DN 100, DN 150)
- ◆ верхнюю поверхность резервуара (DN 100, DN 40)

Вентиляционный трубопровод может быть подведен:

- ◆ к одному из двух штуцеров DN 70 на верхней поверхности резервуара

Соединение для ручного мембранного насоса выполняется через:

- ◆ один из четырех штуцеров DN 40 расположенных около нижней плоскости резервуара.

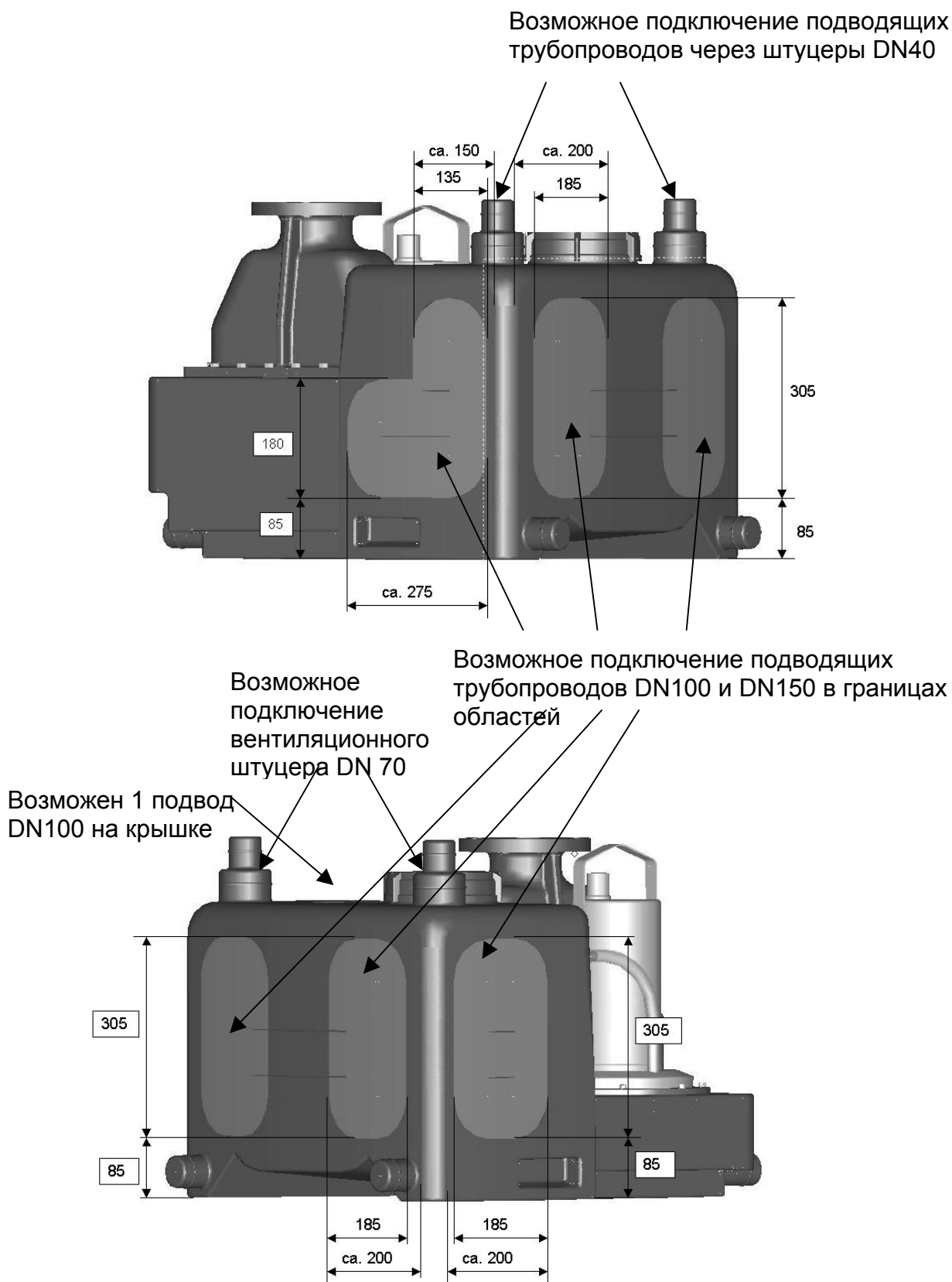


Рис. 7. Соединения резервуара

■ Подводящие трубопроводы с диаметром DN100 и DN150

Подводящие трубопроводы с диаметром DN100 и DN150 присоединяются только в границах поверхностей, обозначенных на резервуаре, (гладкая поверхность), или в местах, обозначенных на рисунке 7. Для этого отверстие, выполненное круговым резаком, должно лежать **внутри** границ поверхности.

ВНИМАНИЕ! Присоединение подводящего трубопровода вне границ обозначенных поверхностей (Рис. 7) может привести к негерметичности и нарушению работы установки!

Горизонтальные линии на резервуаре дают ориентир для присоединения на высоте 180 мм и 250 мм (центр трубы).

Места соединения на высоте, отличной от 180 мм, допустимы.

ВНИМАНИЕ! Если трубопроводы подводятся к резервуару на высоте менее 180 мм, то увеличивается сопротивление в подводящем трубопроводе.

Круговой резак и уплотнение-вставка для подводящего трубопровода DN 100 прилагаются. Комплект для присоединения DN150, а также уплотнение для присоединения дополнительного подводящего трубопровода DN100 заказываются дополнительно.

На верхней поверхности резервуара возможно расположение соединения DN100 в отмеченном месте, выполняемого круговым резаком \varnothing 124 мм.

Если из-за подводящего трубопровода нарушается работа насоса(ов) (напр., из-за большого содержания воздуха, которое попадает в насос), необходимо изменить направление подвода трубопровода (напр., с помощью колена).

■ Подсоединение подводящего трубопровода (рис. 8):

необходимый инструмент: прилагаемые специальные круговые резаки DN 100 или DN 150 и ручная дрель с регулируемым числом оборотов и вращением, как вправо, так и влево.

Последовательность работ:

а) Выполнение кругового отверстия в резервуаре с помощью дрели и кругового резака:

- Выбирайте положение таким образом, чтобы входное отверстие располагалось внутри маркированной поверхности (Рис. 7).
- Следите за равномерностью съема стружки! Если нет равномерного съема стружки, то материал резервуара начнет сильно нагреваться и плавиться. В этом случае прекратите процесс вырезания отверстия и дайте материалу остыть. Уменьшите число оборотов, и измените силу нажатия или направление вращения (вращение влево максимально 200 об/мин)

ВНИМАНИЕ! В процессе работы контролируйте диаметр выреза \varnothing 124 мм для DN100 или \varnothing 175 для DN150, так как от него напрямую зависит герметичность соединения.

- Удалите заусенцы из вырезанного отверстия.
- б) Установите уплотнение-вставку в стенку резервуара. Позаботьтесь о правильном расположении уплотнения!
- в) Вставьте подводящую трубу в уплотнение-вставку, перед этим наденьте на трубку хомут и смажьте ее и уплотнение соответствующей смазкой (Рис. 8с).

- d) Установите трубу перпендикулярно к стенке резервуара ($90^\circ \pm 5^\circ$)
- e) Надежно соедините подводящую трубу и уплотнение-вставку при помощи хомута

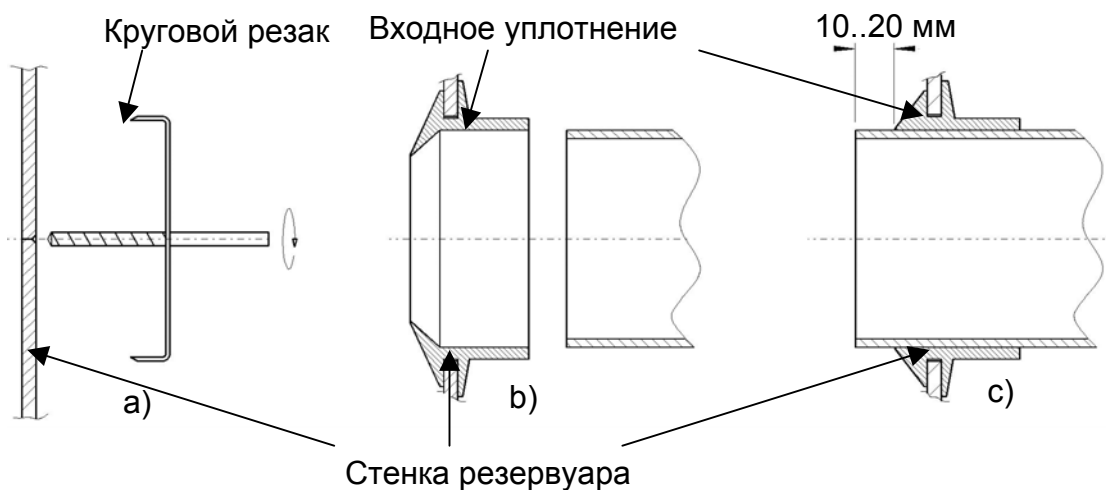


Рис. 8. Присоединение подводящего трубопровода

■ Вентиляционное соединение DN70

Согласно EN12050-1 вентиляционный трубопровод подсоединяется через один из комбинированных штуцеров DN40/DN70 на крышке резервуара через прилагаемый соединительный элемент Konfix. Отверстие соединительного штуцера получается при отпиливании торца штуцера (Рис. 9). Удалите заусенцы и остатки материала.

Для присоединения к вентиляционному трубопроводу необходимо открыть соединительный элемент Konfix посредством разрывания накладки. Вентиляционную трубу необходимо всего лишь вставить. Соединительный элемент Konfix закрепляется при помощи прилагаемого хомута.

■ Присоединение ручного мембранного насоса

Мы рекомендуем установить ручной мембранный насос (принадлежность) для аварийного опустошения резервуара. Для этого имеются четыре соединительных штуцера $\varnothing 50$ рядом с днищем. Соединение выполняется через прилагаемый шланг DN50. Отверстие соединительного штуцера получается при отпиливании торца штуцера или выполняется круговым резак (Рис. 9). Удалите заусенцы и остатки материала. Осторожно присоедините прилагаемый шланг и хомуты.

■ Подводящие трубопроводы в DN 40

Подводящий трубопровод DN40 может быть присоединен ко второму из двух комбинированных штуцеров DN40/DN70 на крышке резервуара.

Отверстие соединительного штуцера получается при отпиливании торца штуцера или выполняется круговым резак (Рис. 9). Удалите заусенцы и остатки материала. Осторожно присоедините шланг и хомуты или установите соединительный элемент Konfix.

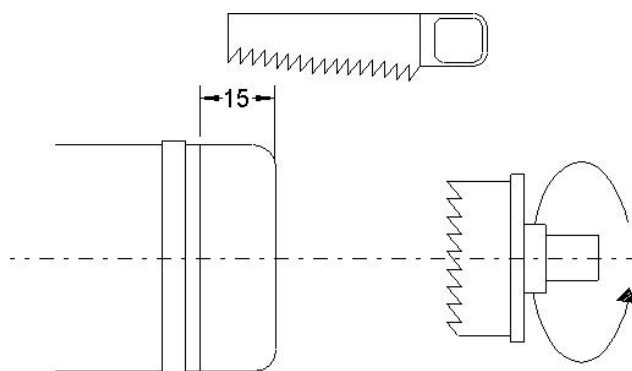


Рис. 9. Подготовка присоединения штуцеров резервуара

5.1.3 Отвод воды из подвала

Для автоматического отведения воды с места расположения установки необходимо наличие дополнительного приемка согласно EN 12056-4 (Рис. 10).

- Насос (Рис. 10) должен выбираться так, чтобы исключить возможность наводнения подвала. Размеры приемка минимум 500 x 500 x 500 мм.
- Трехходовой кран (поз. 6, принадлежность) предназначен для переключения на работу ручным насосом как из резервуара, так и приемка (поз.5).

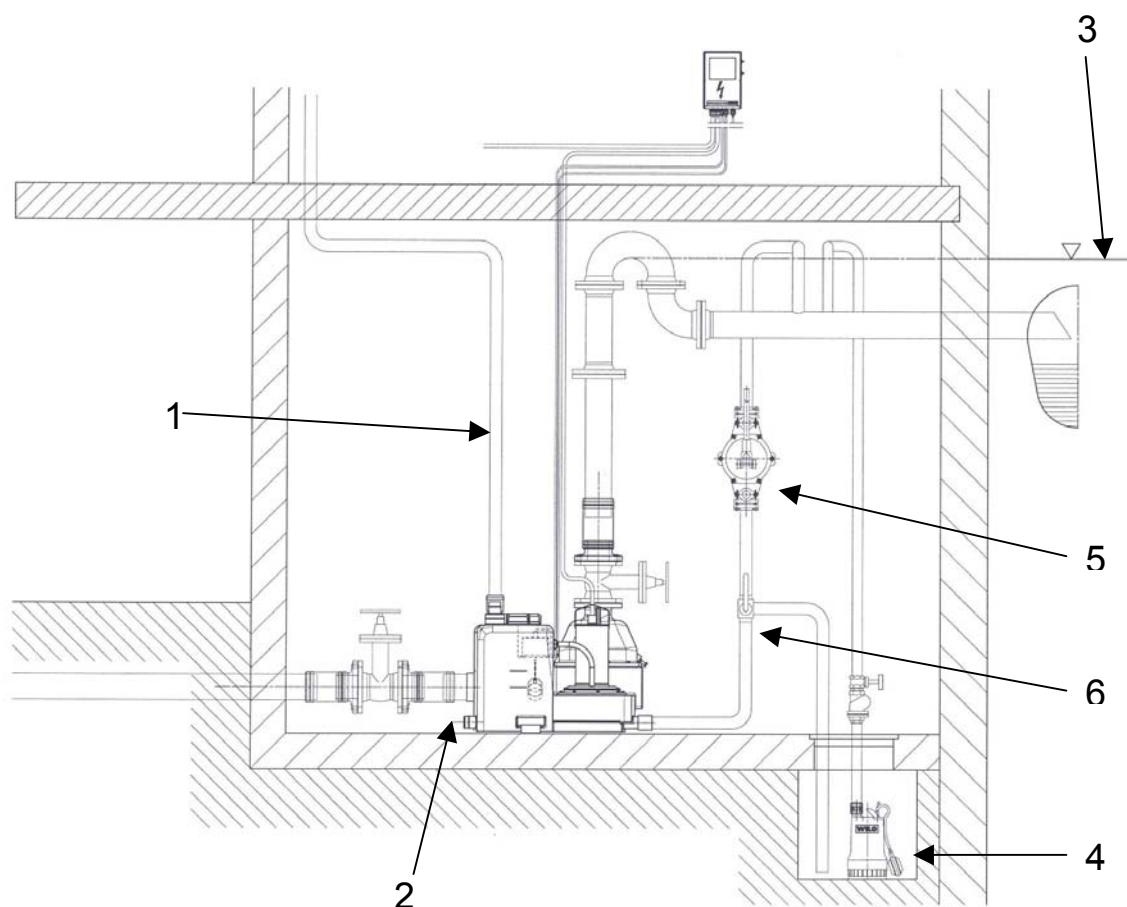


Рис. 10. Пример монтажа

Поз. 1: Вентиляционный трубопровод

Поз. 2: Подводящий трубопровод

Поз. 3: Уровень обратного подпора (обычно уровень земли)

Поз. 4: Насос

Поз. 5: Ручной мембранный насос

Поз. 6: Трехходовой кран

5.2 Электрическое соединение



Электрическое подключение выполняется электромонтажником, уполномоченным местным предприятием энергообеспечения (EVU) в соответствии с действующими местными предписаниями и предписаниями VDE.

- Сила тока и напряжение источника питания должны соответствовать данным на типовой табличке насоса
- Сетевой предохранитель: DrainLift M1, M2, L1 : 16 А инертный.
DrainLift L2 : 20 А инертный.
- Заземлить установку в соответствии с предписаниями.
- Рекомендуется применение выключателя защиты от тока утечки $\leq 30\text{mA}$ в соответствии с действующими местными предписаниями.

- Прибор управления и датчик тревожной сигнализации должны устанавливаться в сухих помещениях с предохранением от затопления. При их размещении соблюдать предписания VDE 0100.
- Отдельное питание коммутационного аппарата тревожной сигнализации производится согласно данным на его типовой табличке. Присоедините коммутационный аппарат тревожной сигнализации.
- Сравните установочное значение переключателя защиты мотора (версия 3~) с его номинальным током (см. Таблицу 1.2.2. Данные о соединениях и производительности) и, если необходимо, отрегулируйте.
- При присоединении соблюдайте технические условия соединения местного предприятия энергоснабжения.

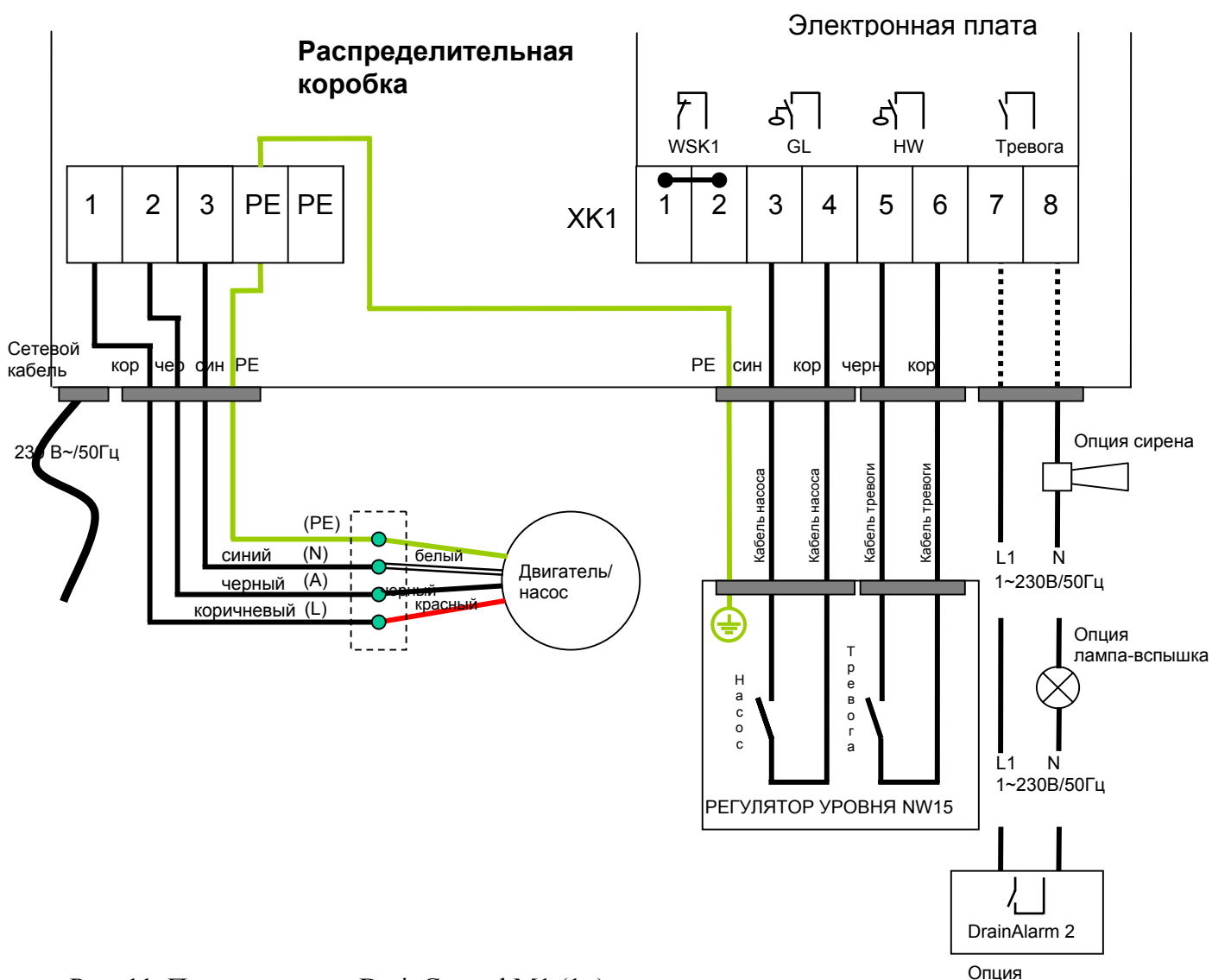


Рис. 11. Присоединение DrainControl M1 (1~)

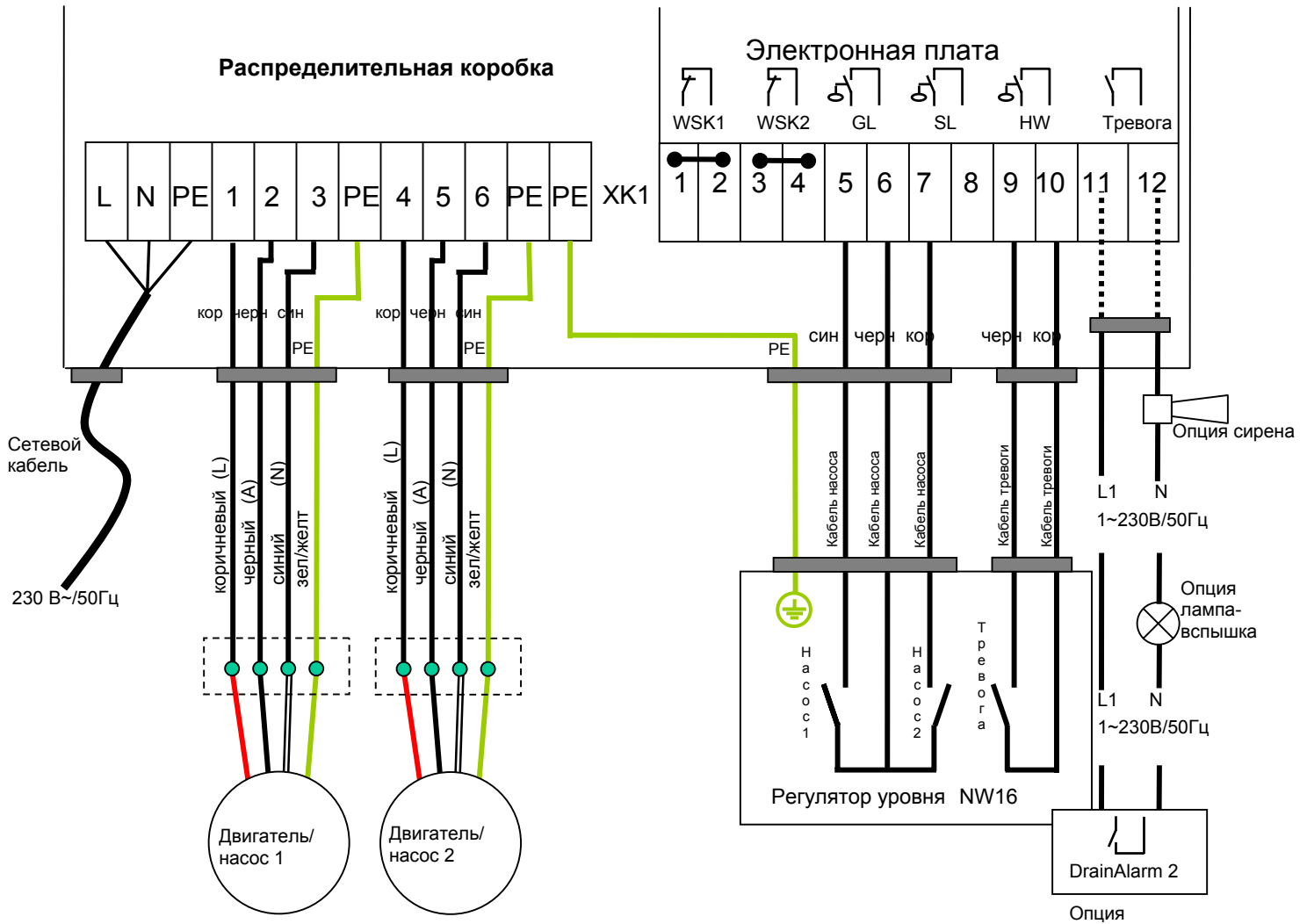


Рис. 12. Присоединение DrainControl M2 (1~)

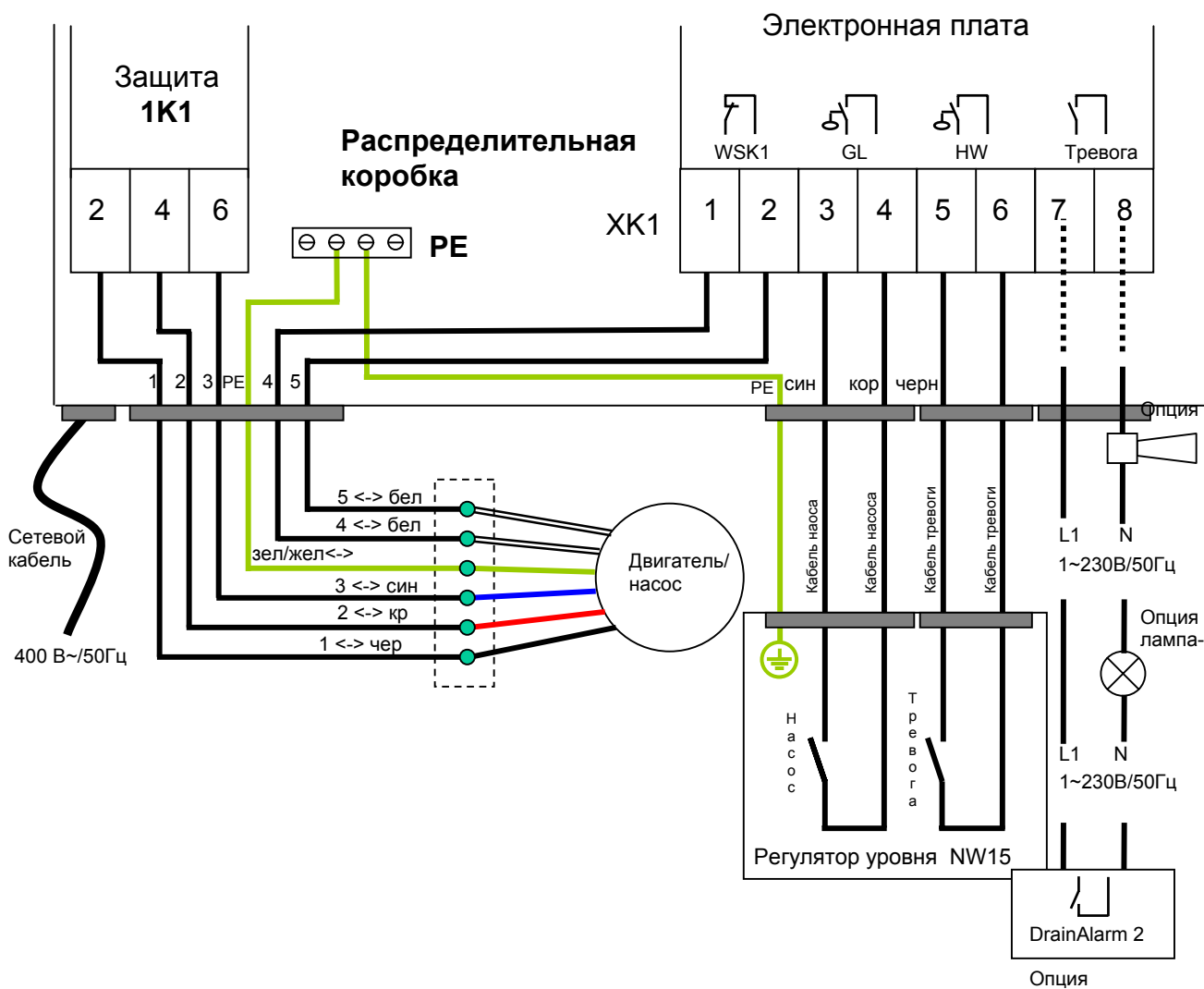


Рис. 13. Присоединение DrainControl M1 (3~)

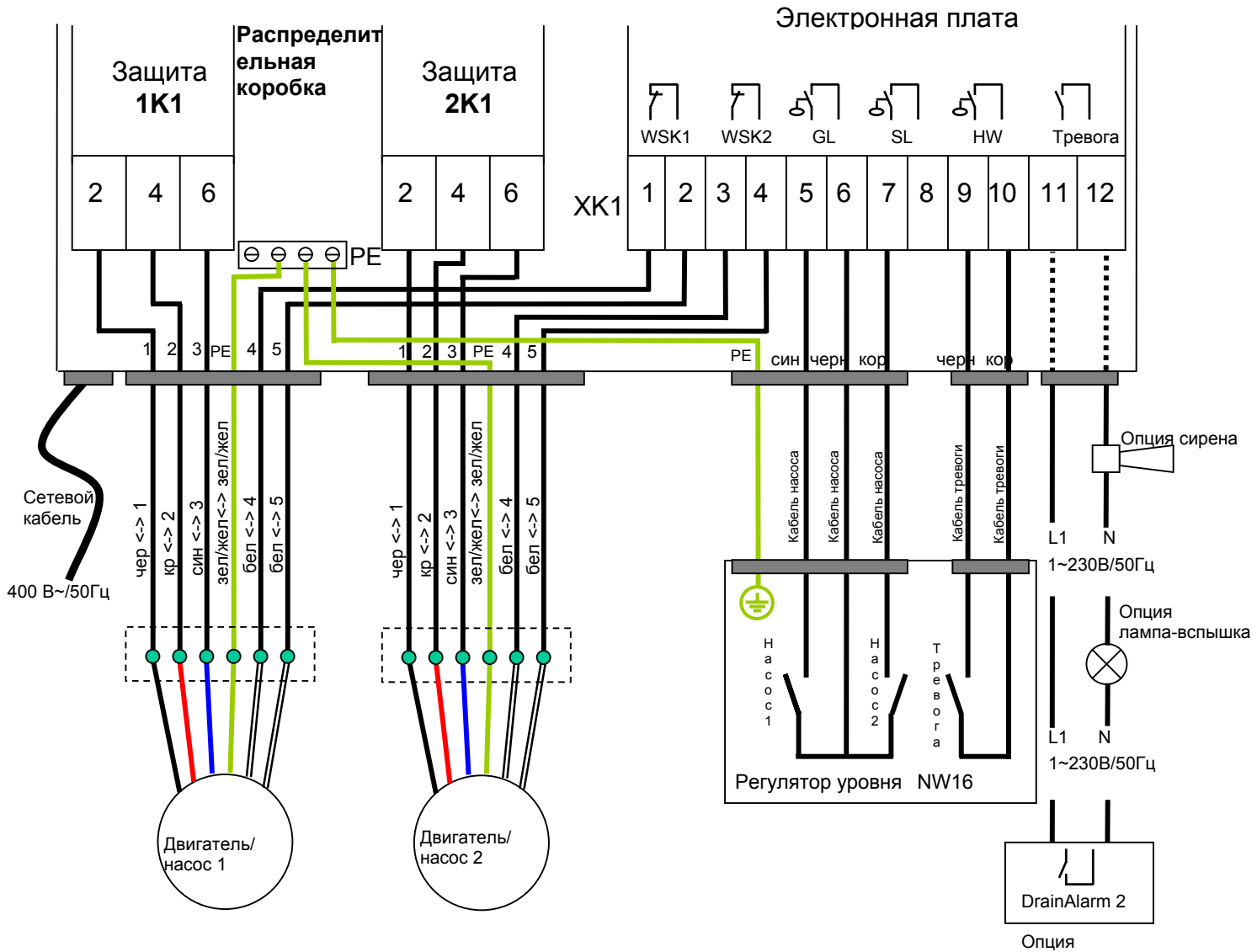


Рис. 14. Присоединение DrainControl M2 (3~)

5.2.1 Подача сетевого напряжения

DrainLift M1 (1~)

L, N, PE:

Сетевое соединение 1~230 В, PE Конструкция: прибор управления со штекером Schuko для розетки в соответствии с VDE 0620

DrainLift M2 (1~)

L, N, PE:

Сетевое соединение 1~230 В, PE Конструкция: прибор управления с клеммами питания

DrainLift M1 (3~), DrainLift L1 (3~)

L1, L2, L3, PE:

Сетевое соединение 3~400 В, PE Конструкция: прибор управления со штекером CEE для розетки CEE в соответствии с VDE 0623.

DrainLift M2 (3~), DrainLift L2 (3~)

L1, L2, L3, PE:

Сетевое соединение 3~400 В, PE Конструкция: прибор управления со штекером CEE для розетки CEE в соответствии с VDE 0623.

Установка DrainLift M (1~230 В) для переменного тока согласно стандарту DIN EN/IEC 61000-3-11 предназначена для работы в электрической сети с системным сопротивлением подключения дома $Z_{\max} = 0,096$ Ом с максимальным числом включений 30 в час.

Если сетевое сопротивление и количество включений в час больше, чем названное значение прибор может "мерцать" из-за неподходящих сетевых соотношений с временными понижениями напряжения, а также с колебаниями напряжения. Вследствие этого необходимо провести мероприятия, прежде чем эксплуатировать прибор в соответствии с его предназначением. Необходимые справки можно получить у местного предприятия энергообеспечения (EVU) и у изготовителя прибора.

5.2.2 Присоединение тревожной сигнализации

Установка DrainLift M и L оснащена на заводе акустическим сигнальным датчиком, расположенным в приборе управления. Через беспотенциальный контакт может быть подсоединено внешнее сигнальное устройство, сирена или проблесковый маяк.

Нагрузка контакта: ■ минимально допустимая: 12 В пост. тока / 10 мА
 ■ максимально допустимая: 250 В перем. тока, 1 А.

Присоединение внешней тревожной сигнализации:

-  Отсоедините сетевой штекер!

- Откройте крышку прибора управления.
- Удалите защитное покрытие с кабельного резьбового соединения.
- Присоедините кабель согласно электросхеме к беспотенциальному контакту тревожной сигнализации.

- После подключения кабеля для тревожной сигнализации закройте крышку прибора управления и затяните кабельное резьбовое соединение.
- Снова подключите сетевой штекер.

ВНИМАНИЕ! Тревожная сигнализация срабатывает при уровне заполнения резервуара **200 мм (установки M1 и L1) или 250 мм (сдвоенная установка M2 и L2) над верхней кромкой монтажной поверхности установки.** Это нужно в особенности соблюдать тогда, когда нужно обеспечить тревожной сигнализацией также объекты водоотведения, которые лежат относительно низко (напр., половые стоки).

6. Ввод в эксплуатацию

Ввод в эксплуатацию можно осуществлять только тогда, когда выполнены соответствующие местные предписания (напр., предписания VDE).

- Удалите транспортировочные предохранители указателя уровня, для чего откройте смотровую крышку резервуара и снимите клейкую ленту с поплавка; проверьте легкость хода рычага поплавка.
- Проверьте наличие и правильность выполнения всех соединений (подводящего трубопровода, напорного трубопровода с запорной арматурой, вентиляционного трубопровода, крепление к полу, электрического соединения).
- Проверьте положение винта воздухоподающего отверстия. Головка винта должна отстоять от уплотнительной поверхности на обратном клапане минимум на 25 мм (заводская установка), в противном случае возникает опасность, что клапан не закроется или будет поврежден, а также опасность появления сильных шумов.

-  **Отсоедините сетевой штекер!**

- Откройте крышку прибор управления.
- Вытащите аккумулятор из крепления. Присоедините штекер аккумулятора. Соблюдайте полярность. Вставьте аккумулятор в крепление.

Аккумулятор при вводе в эксплуатацию должен быть полностью заряжен или подзарядиться в коммутационном аппарате в течение 24 часов.

- Закройте крышку коммутационного аппарата.
- Включите подачу питания.
- Включите установку на коммутационном аппарате (выключатель).
- Откройте запорную арматуру.
- Заполните установку, пока напорный трубопровод не будет полностью заполнен. Для тестового запуска, перед тем, как резервуар наполнится до уровня включения, можно также нажать переключатель ручного /автоматического включения.
- Проверьте установку и трубные соединения на герметичность, проверьте установку на безупречность работы (включение и выключение насоса(ов), отсутствие сильных ударов обратного клапана).
- **Контроль направления вращения** только для варианта (3~):

- При неправильной соединении фаз загорается индикатор неполадки на приборе управления.
- В этом случае нажмите на **переключатель фаз** в штекере СЕЕ подходящей отверткой и поверните на 180° (Рис. 15).

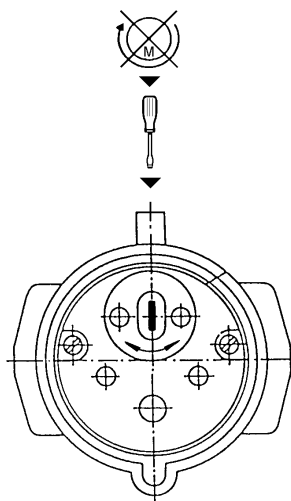


Рис. 15. Регулировка направления вращения через переключатель фаз

6.1 Обслуживание прибора управления:

■ DrainControl M1 (1~) и M1 (3~):

- Выключатель: **0 → ВЫКЛ.**

I → ВКЛ

■ Переключатель **ручной/автоматический/квитирующий**:

Ручной: Установка работает непрерывно, пока переключатель нажат.

Автоматический: Установка работает в зависимости от уровня воды в резервуаре.

Квитирующая сирена: При сигнале тревоги высокой воды от поплавкового выключателя можно отключить акустический сигнальный датчик нажатием на переключатель.

Это не влияет на беспотенциальный контакт тревожной сигнализации.

■ DrainControl M2 (1~) и M2 (3~):

- Выключатель: **0 → ВЫКЛ.**

I → ВКЛ



P1

■ Переключатель ручной/автоматический/квитирующий:

Ручной, насос 1: Насос 1 работает непрерывно, пока переключатель нажат.

Автоматический: Установка работает в зависимости от уровня воды в резервуаре.



Ручной, насос 2: Насос 2 работает непрерывно, пока переключатель нажат.

P2

Квитирующая сирена : При сигнале тревоги высокой воды от поплавкового выключателя можно отключить акустический сигнальный датчик нажатием на переключатель.

Это не влияет на беспотенциальный контакт тревожной сигнализации.

6.2 Индикаторные элементы:

Drehfeld falsch



→ Указатель направления вращения ротора, горит при неверном поле (только для 3~)



→ Индикатор работы, горит зеленым, когда прибор готов к работе



→ Неполадка насоса 1, горит красным при размыкании контакта тока перегрузки и защиты обмотки (только 3~)



→ Неполадка насоса 2, горит красным при размыкании контакта тока перегрузки и защиты обмотки (только 3~)

6.3 Эксплуатация

ВНИМАНИЕ!

Установка предназначена для перекачивания жидкости с температурой 40°C, кратковременно до 60°C, при температуре окружающей среды до 40°C. Следует избегать «сухой» работы, так как в этом случае уплотнение насоса может быть повреждено.

■ **Вид эксплуатации:** Прерывистый режим работы S3-15% согласно VDE.
Установка **не** предназначена для длительной работы!

■ **Допускаемая частота включения:** M1/L1: 30/час; M2/L2: 60/час

■ **Случай затопления:** Установки DrainLift защищены от затопления.

■ Высота затопления: макс. 2 м,

■ Время затопления: макс. 7 дней.

7 Техническое обслуживание

Установки отвода стоков должны обслуживаться квалифицированным персоналом согласно EN 12056-4. Сроки техобслуживания не должны превышать

■ 1/4 года для предприятий,

■ 1/2 года для установок в многоквартирных домах,

■ 1 год для установок в домах на одну семью.

■ При техническом обслуживании следует работать в защитных перчатках, чтобы избежать опасности инфекционных заболеваний.

- Пользователь должен заботиться о том, чтобы все работы по техобслуживанию, проверке и монтажу производились авторизованным и квалифицированным персоналом, полностью ознакомленным с данной инструкцией по монтажу и эксплуатации.
- При выполнении плана технического обслуживания можно свести к минимуму потребность в дорогостоящем ремонте и добиться надежной работы установки. Для проведения работ по вводу в эксплуатацию и техническому обслуживанию к Вашим услугам сервисная служба компании Wilo.
- По результатам технического обслуживания составляется протокол.



Для проведения работ по техобслуживанию установку необходимо отключить от электропитания и предохранить от несанкционированного включения. Нельзя проводить работы на включенной установке.

7.1 Вывод из эксплуатации

После длительного простоя рекомендуется проверить насос на наличие загрязнений и при необходимости почистить.

7.2 Демонтаж и монтаж

- Демонтаж и монтаж должен проводить только квалифицированный персонал!
- Отключить от электросети!
- Закройте задвижки (на подводящем и напорном трубопроводах)
- Опустошите резервуар (напр., с помощью ручного мембранного насоса)
- Для чистки резервуара откройте смотровую крышку.



В случае если установка или ее части должны быть отправлены для ремонта, необходимо удалить из них воду и очистить их. Кроме того, части, с которыми возможен контакт, должны быть продезинфицированы (дезинфекция опрыскиванием). Части установки должны быть упакованы в плотный большой полиэтиленовый пакет. Отправку должен осуществлять проинструктированный перевозчик.

8 Неполадки, причины и устранение

Неполадка	Индекс причины и способа устранения
Насос не осуществляет отвод жидк. из резерв.	6, 7, 8, 9, 10, 11, 12, 16, 17, 18
Производительность насоса слишком мала	1, 2, 3, 7, 9, 12, 13, 14
Потребление тока слишком большое	1, 2, 4, 5, 8, 14
Напор насоса слишком мал	1, 2, 3, 5, 7, 9, 12, 13, 14, 17
Насос работает неровно / сильные шумы	1, 2, 3, 10, 13, 14, 15, 17

Причина	Устранение ¹⁾
1	Закупорка всасывающего патрубка или рабочего колеса <ul style="list-style-type: none"> ■ Удалите отложения в насосе и/или резервуаре
2	Неправильное направление вращения <ul style="list-style-type: none"> ■ Поменяйте местами две фазы сетевого соединения
3	Износ внутренних частей (рабочего колеса, подшипника) <ul style="list-style-type: none"> ■ Замените изношенные части
4	Слишком низкое рабочее напряжение
5	Работа с двумя фазами (только для 3~ исполнения) <ul style="list-style-type: none"> ■ Замените перегоревший предохранитель ■ Проверьте соединения проводки
6	Мотор не работает из-за отсутствия напряжения <ul style="list-style-type: none"> ■ Проверьте электрооборудование
7	Всасывающий патрубок закупорен <ul style="list-style-type: none"> ■ Почистите подводящий трубопровод
8	Обмотка мотора или электропроводка неисправны ²⁾
9	Обратный клапан закупорен <ul style="list-style-type: none"> ■ Почистите обратный клапан
10	Сильное понижение уровня воды в резервуаре <ul style="list-style-type: none"> ■ Проверьте/замените указатель уровня
11	Реле указателя уровня неисправно <ul style="list-style-type: none"> ■ Проверьте реле указателя уровня
12	Задвижка в напорном трубопроводе открыта не полностью <ul style="list-style-type: none"> ■ Полностью откройте задвижку
13	Недопустимое содержание воздуха или газа в подаваемой жидкости ²⁾
14	Неисправный радиальный подшипник мотора ²⁾
15	Колебания установки <ul style="list-style-type: none"> ■ Проверьте эластичность соединений трубопроводов
16	Устройство контроля температуры обмотки мотора отключилось из-за слишком высокой ее температуры <ul style="list-style-type: none"> ■ Снова включите мотор после охлаждения
17	Вентиляционный трубопровод насоса закупорен <ul style="list-style-type: none"> ■ Почистите вентиляционный трубопровод
18	Сработало устройство защиты мотора <ul style="list-style-type: none"> ■ Включите установка после выяснения причины срабатывания защиты

¹⁾ Для устранения неполадок деталей, находящихся под давлением, необходимо стравить давление (продувка устройства задержки обратного потока и опустошение резервуара, например, ручным мембранным насосом)

²⁾ Требуется запрос изготовителя

Если неполадку невозможно устранить, обратитесь в сервисную службу компании Wilo.

P Сертификат соответствия ЕС
GB *EC – Declaration of conformity*
F *Déclaration de conformité CEE*

Этим мы заявляем, что модели модельного ряда: **XXXX**

Herewith, we declare that this product: **XXXX**

Par le présent, nous déclarons que cet agrégat :

в поставляемом исполнении отвечают следующим определениям:

in its delivered state comply with the following relevant provisions:

est conforme aux dispositions suivants dont il relève:

Директива машиностроения ЕС **98/37/EG**
ЕС-Machinery directive
Directives CEE relatives aux machines

Электромагнитная совместимость - Директива **89/336/EWG**
Electromagnetic compatibility - directive с изменениями/ as amended/ avec les amendements
Compatibilité électromagnétique- directive suivants:
91/263/EWG
92/31/EWG
93/68/EWG

Директива о низком напряжении **73/23/EWG**
Low voltage directive с изменениями/ as amended/ avec les amendements
Direction basse-tension suivants:
93/68/EWG

Директива о строительных изделиях **89/106/EWG**
Construction product directive с изменениями/ as amended/ avec les amendements
Directive de produit de construction suivants:
93/68/EWG

Применяемые стандарты, в особенности: **XXX**

Applied harmonized standards, in particular: **XXX**

Normes harmonisées, notamment: **XXX**
XXX

Дортмунд, Дата



Фамилия (печатными буквами)
Менеджер по качеству

WILO AG
Nortkirchenstraße 100
44263 Dortmund

Document:
xxxxxxx

D **EG - Konformitätserklärung**
GB ***EC – Declaration of Conformity***
F ***Déclaration de conformité CEE***

Hiermit erklären wir, dass die Bauarten der Baureihe : **DrainLift S, M, L, XL, XXL**
Herewith, we declare that this units:
Par le présent, nous déclarons que cet agrégat :

in der gelieferten Ausführung folgenden einschlägigen Bestimmungen entspricht:
in its delivery state complies with the following relevant provisions:
est conforme aux dispositions suivants dont il relève:

EG-Maschinenrichtlinie **98/37/EG**
EC-Machinery directive
Directives CEE relatives aux machines

Elektromagnetische Verträglichkeit - Richtlinie **89/336/EWG**
Electromagnetic compability - Directive *i.d.F/ as amended/ avec les amendements suivants:*
Compatibilité électromagnétique- Directive **91/263/EWG**
92/31/EWG
93/68/EWG

Niederspannungsrichtlinie **73/23/EWG**
Low voltage directive *i.d.F/ as amended/ avec les amendements suivants :*
Direction basse-tension **93/68/EWG**

Bauproduktenrichtlinie **89/106/EWG**
Building product guideline *i.d.F/ as amended/ avec les amendements suivants :*
Directive de produit de construction **93/68/EWG**

Angewendete harmonisierte Normen, insbesondere:
Applied harmonized standards, in particular:
Normes harmonisées, notamment:
EN 292-1
EN 292-2
EN 60204-1
EN 12050

Dortmund, 28.05.2003


i.v.
Erwin Prieß
Quality Manager



WILO AG
Nortkirchenstraße 100
44263 Dortmund

Document: 2046598

ПАСПОРТ / ГАРАНТИЙНЫЙ ТАЛОН

Наименование изделия: WILO-DRAIN LIFT M

Назначение: Установка для отвода стоков с фекалиями

Изготовитель: WILO AG D-44263, Dortmund, Nortkirchenstr. 100, Германия

Арт - номер изделия _____ / _____

Сер. номер _____

Импортер: ООО «ВИЛО РУС», 129110, Москва, пр. Мира, д. 68, стр. 3

Сертификат соответствия: РОСС DE.AI50.B01826

ГОСТ Р МЭК 60335-2-51-2000, ГОСТ Р 51318.14.1-99,

ГОСТ Р 51318.14.2-99, ГОСТ Р 51317.3.2-99, ГОСТ Р 51317.3.3-99

Описание изделия: подробная информация указана в каталоге и на фирменной табличке изделия

Срок службы: _____

Дата продажи: _____

Название, адрес торгующей организации: _____



AI50

Печать торгующей организации, подпись продавца: _____

Внимание: Гарантийный талон действителен в том случае, если он правильно заполнен: имеется дата продажи, печать и адрес продавца, указаны артикул и серийный номер изделия.

1. **ООО «ВИЛО РУС»** осуществляет гарантийное обслуживание на всей территории Российской Федерации через авторизованные Сервис-центры. Гарантийное обслуживание включает в себя бесплатный ремонт или, при невозможности ремонта, замену насосного оборудования, поставленного **ООО «ВИЛО РУС»** в Россию. Гарантийный срок исчисляется от даты продажи оборудования, которая подтверждается печатью и соответствующей записью Продавца в Гарантийном талоне. Гарантийный срок на насосы составляет - 24 месяца, приборы автоматики и управления - 12 месяцев, запасные части - 6 месяцев.
2. Все узлы и компоненты, являющиеся частью заявленного на гарантийный ремонт оборудования, замененные в течение гарантийного срока, наследуют гарантийный срок и условия гарантийного обслуживания в целом, т.е. ни на данные узлы и компоненты, ни на данное оборудование в целом не предусматривается продление гарантийного срока.
3. На все виды промышленного оборудования **ООО «ВИЛО РУС»** для проведения пусконаладочных работ, рекомендует привлекать обученных специалистов Сервис-центров и Сервис-партнеров на договорной основе.
4. Гарантийное обслуживание не производится в следующих случаях:
 - Нарушение требований, изложенных в «Инструкции по монтажу и эксплуатации»;
 - При отсутствии оригинала правильно заполненного гарантийного талона, при несоответствии сведений в гарантийном талоне учетным параметрам изделия (наименование, серийный номер, дата и место продажи), при невозможности однозначной идентификации изделия, при наличии в гарантийном талоне незавершенных исправлений, при истечении гарантийного срока;
 - При отсутствии документов подтверждающих покупку изделия (накладной, чека);
 - При повреждении, перенесении, отсутствии, не читаемости серийных номеров на табличках оборудования;
 - Если заявленная неисправность не может быть продемонстрирована;
 - Если нормальная работа оборудования может быть восстановлена его надлежащей настройкой и регулировкой, восстановлением исходной информации в доступных меню, очисткой изделия от пыли и грязи, проведением технического обслуживания изделия;
 - Если неисправность возникла вследствие попадания посторонних предметов, веществ, жидкостей, под влиянием бытовых факторов (влажность, низкая или высокая температура, пыль, животные, насекомые), невыполнение требований ГОСТ 13109-97 в сети электропитания, стихийных бедствий, недостатка технического опыта сотрудников эксплуатирующей организации или пользователя (в том числе и в плане установки и монтажа);
 - При обнаружении на изделии или внутри его следов ударов, небрежного обращения, естественного износа, постороннего вмешательства (вскрытия), механических, коррозионных и электрических повреждений, самостоятельного изменения конструкции или внешнего вида;
 - При неполной комплектности изделия, отсутствии технической документации.
 - Если неисправность возникает при сопряжении оборудования, указанного в гарантийном талоне, с иным оборудованием, самостоятельных попытках модернизации, либо из-за взаимной несовместимости изделий;
 - Если работа оборудования не отвечает субъективным представлениям, надеждам и ожиданиям покупателя;
 - Если неисправность оборудования возникла в результате использования неподходящих (неоригинальных) расходных материалов, ламп, предохранителей, прокладок, уплотнений и заменяемых частей, либо естественного износа изделий и частей с ограниченным сроком эксплуатации, а так же при использовании изделия, предназначенного для бытового использования в производственных или профессиональных целях.;
 - Использование приборов управления и защиты других производителей, не отвечающих требованиям WILO, изложенным в технической документации на оборудование, повреждения в результате неисправности или конструктивных недостатков систем, в составе которых эксплуатируется оборудование;
 - Во всех перечисленных случаях компания, осуществляющая гарантийное обслуживание оставляет за собой право требовать возмещения расходов, понесенных при диагностике, ремонте и обслуживании оборудования, исходя из действующего прейскуранта;
5. Гарантийное обслуживание не распространяется на лампы накаливания, предохранители, расходные материалы и уплотнительные прокладки.
6. Все, поставляемые изделия, являются работоспособными, комплектными и не имеют механических повреждений. Если в течение пяти дней со дня покупки, покупателем не были предъявлены претензии по комплектации товара, внешнему виду, наличию механических повреждений, то в дальнейшем такие претензии не принимаются.
7. **ООО «ВИЛО РУС»** не несет ответственности за возможные расходы, связанные с монтажом и демонтажом гарантийного оборудования. Настоящая гарантия, ни при каких условиях, не дает право на возмещение убытков, связанных с использованием или невозможностью использования купленного оборудования.
8. Список авторизованных центров осуществляющих гарантийное обслуживание находится на обложке Инструкции по монтажу и эксплуатации.

ПАСПОРТ / ГАРАНТИЙНЫЙ ТАЛОН

Наименование изделия: WILO-DRAIN LIFT L

Назначение: Установка для отвода стоков с фекалиями

Изготовитель: WILO AG D-44263, Dortmund, Nortkirchenstr. 100, Германия

Арт - номер изделия _____ / _____

Сер. номер _____

Импортер: ООО «ВИЛО РУС», 129110, Москва, пр. Мира, д. 68, стр. 3

Сертификат соответствия: РОСС DE.AI50.B01826

ГОСТ Р МЭК 60335-2-51-2000, ГОСТ Р 51318.14.1-99,

ГОСТ Р 51318.14.2-99, ГОСТ Р 51317.3.2-99, ГОСТ Р 51317.3.3-99

Описание изделия: подробная информация указана в каталоге и на фирменной табличке изделия

Срок службы: _____

Дата продажи: _____

Название, адрес торгующей организации: _____



AI50

Печать торгующей организации, подпись продавца: _____

Внимание: Гарантийный талон действителен в том случае, если он правильно заполнен: имеется дата продажи, печать и адрес продавца, указаны артикул и серийный номер изделия.

1. **ООО «ВИЛО РУС»** осуществляет гарантийное обслуживание на всей территории Российской Федерации через авторизованные Сервис-центры. Гарантийное обслуживание включает в себя бесплатный ремонт или, при невозможности ремонта, замену насосного оборудования, поставленного **ООО «ВИЛО РУС»** в Россию. Гарантийный срок исчисляется от даты продажи оборудования, которая подтверждается печатью и соответствующей записью Продавца в Гарантийном талоне. Гарантийный срок на насосы составляет - 24 месяца, приборы автоматики и управления - 12 месяцев, запасные части - 6 месяцев.
2. Все узлы и компоненты, являющиеся частью заявленного на гарантийный ремонт оборудования, замененные в течение гарантийного срока, наследуют гарантийный срок и условия гарантийного обслуживания в целом, т.е. ни на данные узлы и компоненты, ни на данное оборудование в целом не предусматривается продление гарантийного срока.
3. На все виды промышленного оборудования **ООО «ВИЛО РУС»** для проведения пусконаладочных работ, рекомендует привлекать обученных специалистов Сервис-центров и Сервис-партнеров на договорной основе.
4. Гарантийное обслуживание не производится в следующих случаях:
 - Нарушение требований, изложенных в «Инструкции по монтажу и эксплуатации»;
 - При отсутствии оригинала правильно заполненного гарантийного талона, при несоответствии сведений в гарантийном талоне учетным параметрам изделия (наименование, серийный номер, дата и место продажи), при невозможности однозначной идентификации изделия, при наличии в гарантийном талоне незавершенных исправлений, при истечении гарантийного срока;
 - При отсутствии документов подтверждающих покупку изделия (накладной, чека);
 - При повреждении, перенесении, отсутствии, не читаемости серийных номеров на табличках оборудования;
 - Если заявленная неисправность не может быть продемонстрирована;
 - Если нормальная работа оборудования может быть восстановлена его надлежащей настройкой и регулировкой, восстановлением исходной информации в доступных меню, очисткой изделия от пыли и грязи, проведением технического обслуживания изделия;
 - Если неисправность возникла вследствие попадания посторонних предметов, веществ, жидкостей, под влиянием бытовых факторов (влажность, низкая или высокая температура, пыль, животные, насекомые), невыполнение требований ГОСТ 13109-97 в сети электропитания, стихийных бедствий, недостатка технического опыта сотрудников эксплуатирующей организации или пользователя (в том числе и в плане установки и монтажа);
 - При обнаружении на изделии или внутри его следов ударов, небрежного обращения, естественного износа, постороннего вмешательства (вскрытия), механических, коррозионных и электрических повреждений, самостоятельного изменения конструкции или внешнего вида;
 - При неполной комплектности изделия, отсутствии технической документации.
 - Если неисправность возникает при сопряжении оборудования, указанного в гарантийном талоне, с иным оборудованием, самостоятельных попытках модернизации, либо из-за взаимной несовместимости изделий;
 - Если работа оборудования не отвечает субъективным представлениям, надеждам и ожиданиям покупателя;
 - Если неисправность оборудования возникла в результате использования неподходящих (неоригинальных) расходных материалов, ламп, предохранителей, прокладок, уплотнений и заменяемых частей, либо естественного износа изделий и частей с ограниченным сроком эксплуатации, а так же при использовании изделия, предназначенного для бытового использования в производственных или профессиональных целях.;
 - Использование приборов управления и защиты других производителей, не отвечающих требованиям WILO, изложенным в технической документации на оборудование, повреждения в результате неисправности или конструктивных недостатков систем, в составе которых эксплуатируется оборудование;
 - Во всех перечисленных случаях компания, осуществляющая гарантийное обслуживание оставляет за собой право требовать возмещения расходов, понесенных при диагностике, ремонте и обслуживании оборудования, исходя из действующего прейскуранта;
5. Гарантийное обслуживание не распространяется на лампы накаливания, предохранители, расходные материалы и уплотнительные прокладки.
6. Все, поставляемые изделия, являются работоспособными, комплектными и не имеют механических повреждений. Если в течение пяти дней со дня покупки, покупателем не были предъявлены претензии по комплектации товара, внешнему виду, наличию механических повреждений, то в дальнейшем такие претензии не принимаются.
7. **ООО «ВИЛО РУС»** не несет ответственности за возможные расходы, связанные с монтажом и демонтажом гарантийного оборудования. Настоящая гарантия, ни при каких условиях, не дает право на возмещение убытков, связанных с использованием или невозможностью использования купленного оборудования.
8. Список авторизованных центров осуществляющих гарантийное обслуживание находится на обложке Инструкции по монтажу и эксплуатации.